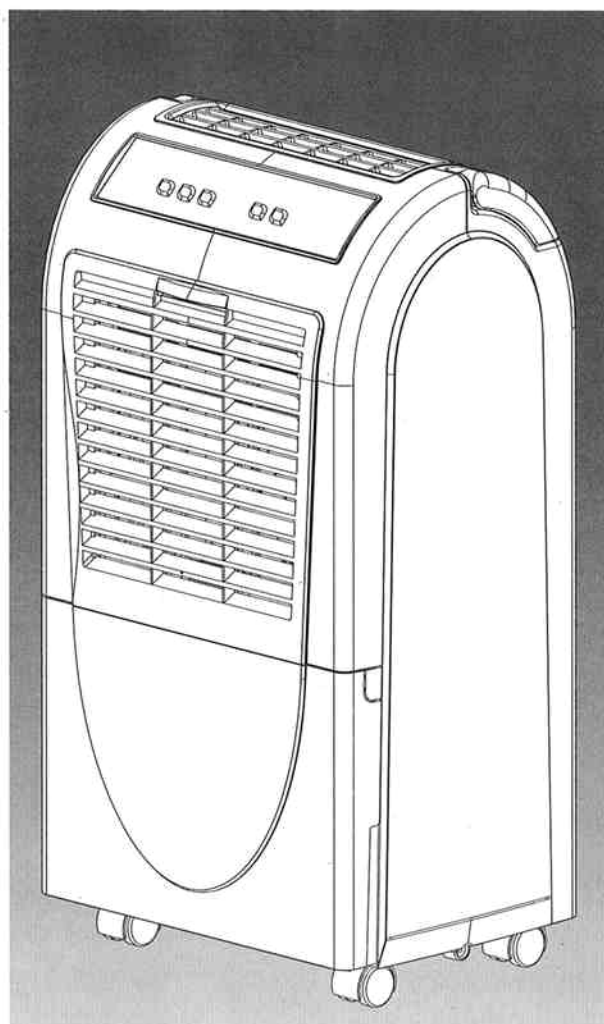




idealday 13  
idealday 16



**INSTRUCTION MANUAL  
BEDIENUNGSHANDBUCH  
BRUKSANVISNING  
GEBRUIKSAANWIJZING  
MANUEL D'UTILISATION  
MANUALE DI ISTRUZIONI  
MANUAL DE INSTRUCCIONES  
MANUAL DE INSTRUÇÕES  
ΟΔΗΓΙΕΣ ΧΡΗΣΗΣ**

## SEGURIDAD GENERAL

Gracias por elegir este nuevo deshumidificador. El manual de instrucciones describe las características y las ventajas que este producto es capaz de ofrecer.

Antes de usar este nuevo deshumidificador debe de leer detenidamente las instrucciones para sacar el mayor provecho al funcionamiento del aparato. Le sugerimos que guarde este manual en un sitio seguro en caso de ser necesario en un futuro.

Para las personas que no les sea familiar este manual no deberían de usar este tipo de producto.

### IMPORTANTE

**La primera vez que use la unidad por favor asegúrese que ha estado de pie durante 2 horas para poder ser conectada y puesta en funcionamiento.**

**Esta máquina debe de ser conectada a tierra a 230 V/50Hz. La instalación debe de atenerse a las reglamentaciones locales y nacionales.**

**La unidad está diseñada para ser usada en el interior.**

- El deshumidificador es seguro. Ha sido aprobado por instituciones que garantizan su seguridad en todo el mundo. Sin embargo, al igual que con otros tipos de aparatos eléctricos hay que utilizarlo con mucho cuidado.
- Esta aplicación no se piensa para uso de personas (niños incluyendo) con capacidades físicas, sensoriales o mentales reducidas, o la carencia de la experiencia y del conocimiento, a menos que hayan sido dados la supervisión o la instrucción referente al uso de la aplicación por una persona responsable de su seguridad.
- Los niños deben ser supervisados para asegurarse de que no juegan con la aplicación.
- No limpien el deshumidificador vaporizándolo ó metiéndolo en agua.
- No meter ningún tipo de objeto al abrir el deshumidificador.
- Desconectar antes de limpiar la unidad ó cualquiera de sus componentes.
- Nunca conectar una unidad usando un alargador extensible. Si no se dispone de toma de corriente, consultar con un electricista.
- Cualquier tipo de servicio aparte de la limpieza regular ó cambios de filtros debería ser realizado por un técnico autorizado.

El no hacerlo podría traer como resultado la pérdida de la garantía.

**URGENTE:** Nunca utilizar este tipo de aparato si tiene el enchufe ó el cable dañado.

Si el cable de suministro está dañado, debe de ser reemplazado para evitar cualquier tipo de accidente.

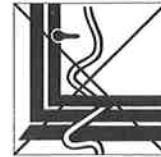
**Esta unidad no debería ser utilizada por debajo de 5 °C**

## CONTENIDOS

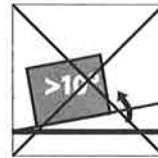
Seguridad General	E-1
Posicionamiento	E-2
Panel de Control	E-3
Funcionamiento	E-3
Mantenimiento	E-3
Vaciado del depósito de agua	E-4
Continuo drenaje	E-4
Almacenaje	E-4
Localización de averías	E-5
Datos técnicos	E-5



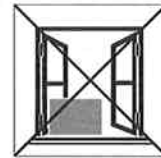
No usar un cable dañado



No doblar el cable



No situarlo en zona con cierto desequilibrio



No colocarlo en frente de una ventana abierta



No acercarlo a productos químicos



No colocarlo en frente de algo que desprenda calor



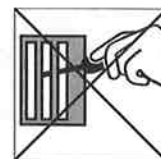
No derramar agua



No meterlo en agua



No utilizar cable de extensión



No meter nada en la unidad



No repararlo uno mismo



Manténelo alejado de los niños

## POSICIONAMIENTO

El deshumidificador distribuye aire a través de tres filtros de alta eficiencia con un refrigerante frío. Dado que el aire en la habitación pasa sobre una superficie fría, la humedad se condensa y se almacena en el contenedor de agua. El aire seco y ligeramente caliente es expulsado por la parte trasera de la unidad a la habitación.

Cuando se llena el depósito, se enciende la luz roja del panel de control. Al ocurrir esto, se interrumpe la recogida de agua y la unidad se para automáticamente. Una luz indica de la necesidad de vaciar el contenedor. Si se prefiere, se ofrece la posibilidad de utilizar un tubo para un continuo drenaje del agua por la parte trasera de la máquina.

El deshumidificador lucha en contra de la condensación y de la humedad a través del tubo.

La combinación de aire purificado y deshumidificador ayudará a eliminar problemas físicos como la artritis y alergias removiendo el polvo, el humo, las esporas de humedad y el polen para crear un ambiente menos irritado para su disfrute.

El aire se limpia cuando el deshumidificador está en funcionamiento y también cuando el modo de purificación de aire es seleccionado.

El deshumidificador también es bueno porque seca la ropa.

**AHORRAR ENERGÍA.** Se necesita menos energía para secar aire seco que en humedecer aire húmedo.

El deshumidificador empezará a proteger tu casa de la excesiva humedad una vez sea puesta en marcha.

Puede haber excesiva humedad en tu casa. Por esta razón, el deshumidificador debería ser colocado en el centro ó en un área donde hubiese una mayor facilidad para poder extraer la humedad de la casa. Una zona caliente es una posición excelente para el deshumidificador. Si es posible dejar las puertas entreabiertas para permitir la circulación del aire. Al mismo tiempo, si tiene un problema serio en un área puede empezar colocando el deshumidificador ahí y más tarde moverlo a una zona más céntrica.

Para un uso más efectivo, coloca al deshumidificador en un entorno caliente con puertas externas, y mantener las ventanas cerradas cuando el deshumidificador esté trabajando.

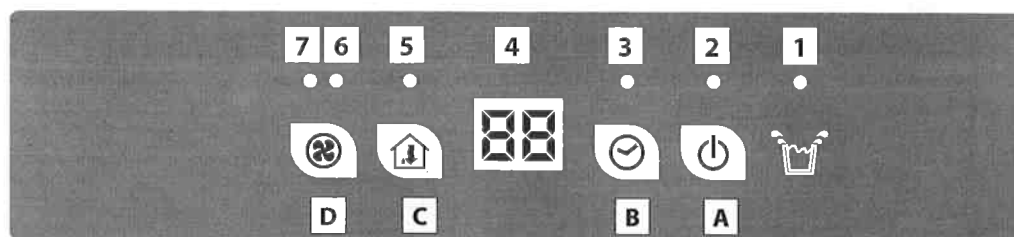
Por favor, tener en cuenta que las unidades no deberían ser colocadas cerca de un radiador u otra fuente de calor.

Cuando coloque su deshumidificador, asegurese que está situado en una superficie sin obstáculo alguno, que pueda impedir el movimiento del aire. Dejar al menos 30 cm de espacio con la parte delantera de la unidad y 20 cm con la parte trasera de la unidad entre el deshumidificador y cualquier cosa que pueda afectar la circulación del aire.

El deshumidificador lleva integrado 4 ruedas para un uso más fácil.

Antes de mover la unidad, apagar el aparato y vaciar el contenedor de agua.

## PANEL DE CONTROL



1. Depósito de agua lleno
2. Deshumidificando
3. Temporizador activado
4. Pantalla
5. Ajuste humedad Velocidad ventilador:
- 6 baja y
- 7 alta

### Botones:

- A - ON/OFF
- B - Temporizador
- C - Humedad
- D - Ventilador

## FUNCIONAMIENTO

### Encendido y apagado del aparato

Cuando el aparato está enchufado suena un zumbador y la pantalla muestra la humedad de la habitación. Antes de conectar el aparato, abra la rejilla del aire.

Pulse una vez el botón de encendido/apagado (ON/OFF) para que empiece a funcionar con el nivel de humedad predeterminado, del 60% y con la velocidad del ventilador baja, los LED [2] y LED [6] se encenderán. Pulse de nuevo el botón para apagar el aparato.

### Ajuste del temporizador

El temporizador enciende y apaga el aparato automáticamente durante 24 horas. Cuando el TEMPORIZADOR está activado se enciende el LED [3].

### Programar el temporizador para ENCENDIDO - cuando el aparato está APAGADO

Con el aparato enchufado pero sin funcionar, pulse el botón TEMPORIZADOR varias veces hasta la hora deseada de ENCENDIDO.

### Programar el temporizador para APAGADO - cuando el aparato está ENCENDIDO

Con el aparato en funcionamiento, pulse el botón TEMPORIZADOR varias veces hasta la hora deseada de APAGADO.

### Cancelar el temporizador

Para cancelar el ajuste del temporizador, pulse el botón TEMPORIZADOR para ajustar el temporizador en 00; el LED [3] se apagará.

### Ajuste del nivel de humedad

El rango de humedad de este aparato es del 40% al 80%. Pulse el botón HUMEDAD para ajustar el nivel de humedad deseado (la humedad se puede ajustar en saltos del 5%); la pantalla mostrará los siguientes saltos: 60, 65...80, 40, 45...60. el LED [5] se encenderá durante el ajuste.

Cuando la función de deshumidificación esté activada, se encenderá el LED [2].

Cuando la humedad de la habitación sea inferior a la humedad seleccionada, el aparato dejará de deshumidificar automáticamente y el ventilador sólo hará circular el aire.

### Ajuste de la velocidad del ventilador

Pulse el botón VELOCIDAD VENTILADOR para cambiar la velocidad; se encenderán los LED [6] y LED [7] según corresponda.

### Descongelación automático

Cuando el aparato esté funcionando con una temperatura de habitación entre 5 °C y 12 °C, se detendrá para descongelar cada 30 minutos.

Cuando el aparato esté funcionando con una temperatura de habitación entre 12 °C y 20 °C, se detendrá para descongelar cada 45 minutos.

## MANTENIMIENTO

**Desenchufe siempre el aparato de la toma de corriente antes de realizar cualquier mantenimiento o limpieza del mismo.**

### Limpieza de la carcasa

Use únicamente un paño suave para limpiar el aparato. No utilice nunca productos químicos volátiles, gasolina, detergentes, paños tratados químicamente u otros productos limpiadores agresivos. Dichos productos pueden dañar la carcasa.

### Limpieza de los filtros de aire lavables

Este deshumidificador dispone de un filtro lavable. Dicho filtro captura la mayoría de contaminantes del aire como polvo, humo, partículas de animales, esporas mohosas y polen, consiguiendo un ambiente habitable menos irritante.

Se aconseja revisar el filtro regularmente (como mínimo una vez al mes y después de guardado) y limpiarlo en caso necesario.

- Extraiga el soporte del filtro
- Use una aspiradora o sacuda el filtro ligeramente.

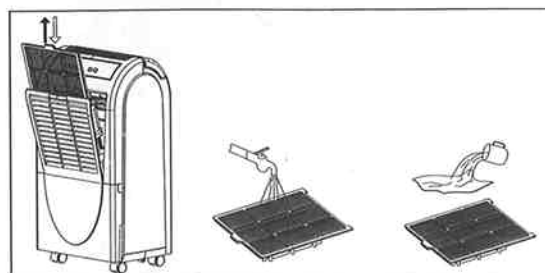
Si el filtro está especialmente sucio, use agua templada con un poquito de detergente suave y aclárelo bien bajo el agua fría del grifo.

Asegúrese de que el filtro esté completamente seco antes de volver a colocarlo.

**(idealday 16)** El filtro de carbón activo puede ser reemplazado para renovar el poder de absorción de los olores purificadores de aire.

Al mismo tiempo, puede ser cambiado sin causar ningún efecto en la capacidad de los purificadores de aire eliminando partículas que puedan irritar el aire. El filtro de carbono se puede limpiar con una aspiradora, nunca mojóndolo con agua. Recomendamos sustituir el filtro de carbono cada 3-6 meses.

No exponga el filtro a la luz directa del Sol u otras fuentes de calor directo puesto que podría deformarse.

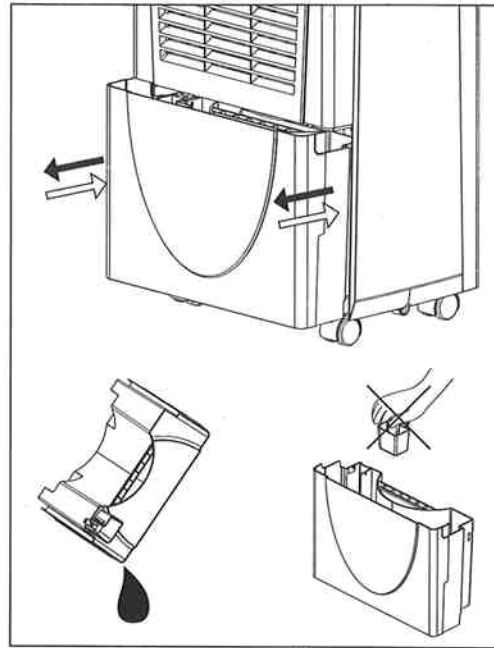


Cuando el depósito de agua esté lleno el aparato se desconectará automáticamente, sonará 15 veces y se encenderá el LED [1] de tanque de agua lleno del panel de control. Debe vaciar el depósito:

- Pulse ligeramente los laterales del depósito con ambas manos y tire suavemente hacia afuera.
- Tras desechar el agua, vuelva a colocar con cuidado el depósito en su lugar. La luz del LED se apagará.

### Precaución:

1. No quite el flotador del depósito de agua porque sino el sensor de lleno de agua ya no detectará correctamente el nivel del agua y ésta podría verterse.
2. Si el depósito de drenaje está sucio puede lavarlo con agua templada o fría. No use detergentes, estropajos fuertes, paños con productos químicos, gasolina, benceno, disolventes o diluyentes ya que pueden rayar o dañar el depósito y provocar fugas.
3. Cuando vuelva a colocar el depósito de drenaje, presione con firmeza con ambas manos. Si no se coloca correctamente el depósito, el sensor de "DEPÓSITO LLENO" no se activará y el deshumidificador no funcionará.



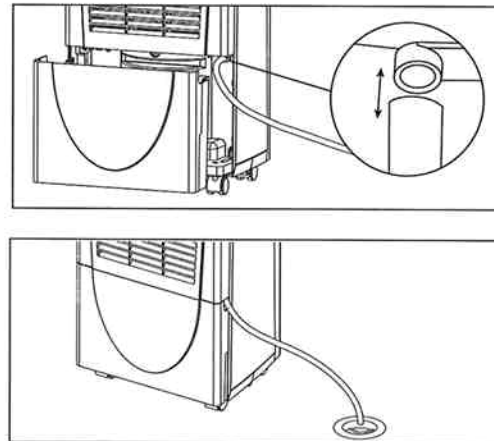
## CONTINUO DRENAJE

Para el drenaje continuo consulte, si es tan amable, las siguientes instrucciones e imagen.

1. Apague el aparato y desenchúfelo de la toma de corriente.
2. Pase un tubo de drenaje (14 mm de diámetro exterior, 10 mm de diámetro interior) por el agujero y conéctelo al punto de drenaje continuo.
3. Coloque el otro extremo en un desagüe. Asegúrese de que el tubo no se doble ni quede obturado.

### Nota:

El depósito de agua debe permanecer en su lugar incluso con un drenaje continuo.



## ALMACENAJE

Cuando no vaya a usar el aparato durante mucho tiempo y quiera guardarlo, tenga en cuenta lo siguiente:

1. Vacíe toda el agua del depósito de drenaje.
2. Recoja el cable de alimentación y colóquelo en el depósito de agua.
3. Limpie el filtro de aire.
4. Guárdelo en un lugar fresco y seco.

