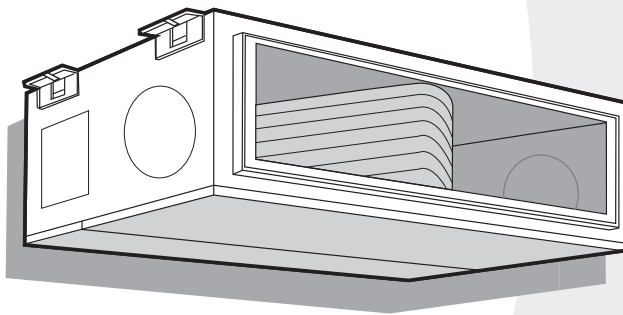


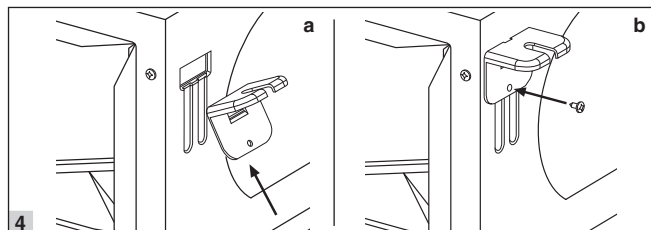
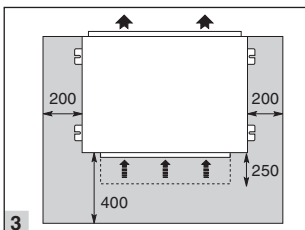
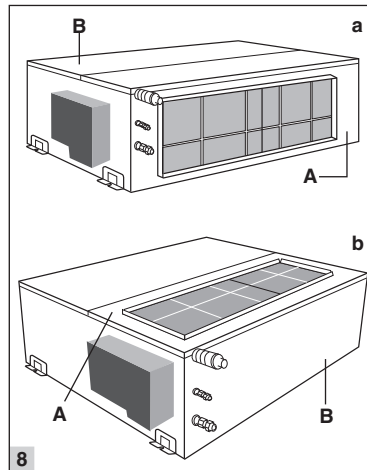
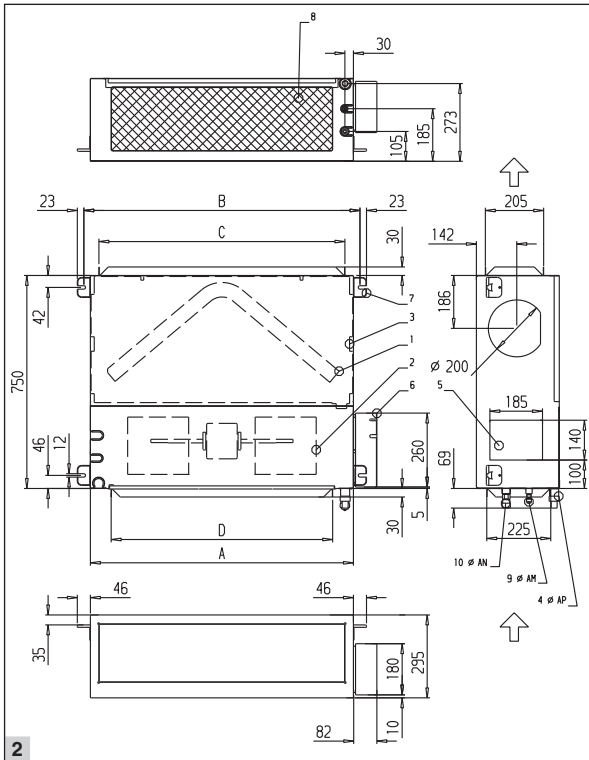
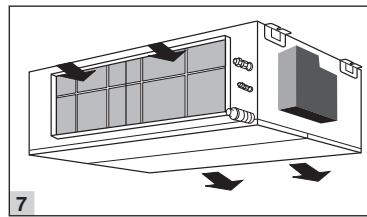
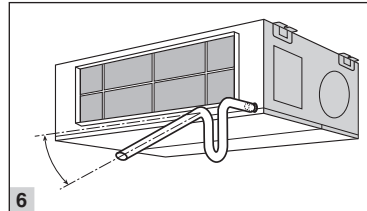
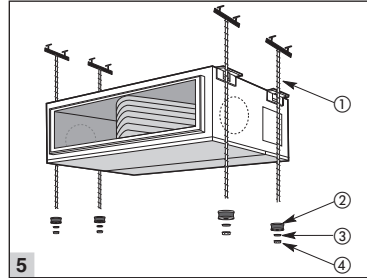
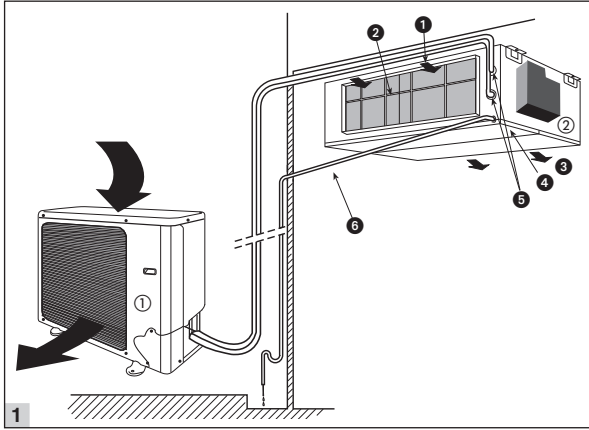
Ducted above - ceiling units



CE



40XPD  
40NYD



# Climatizadoras baja silueta

Modelos	40XPD	40NYD
D1	050	085
	070	090
	100S	
D2	100	100
	125	130

## Descripción del sistema

### Descripción del sistema (Ver fig. 1)

- ① Unidad exterior
- ② Unidad interior
- ① Admisión de aire
- ② Filtros del aire
- ③ Salida de aire
- ④ Placa de datos
- ⑤ Tubos de conexión del refrigerante
- ⑥ Drenaje de condensados


Este sistema de aire acondicionado está formado por una unidad interior y una exterior, conectadas por tubos refrigerantes y cables eléctricos (Ver fig. 1).

Para informaciones sobre la instalación de las unidades interior y exterior, consulte los manuales de instalación correspondientes.

## Dimensiones y espacios libres

### Dimensiones

Las referencias de las dimensiones de la unidad (mm) están indicadas en la fig. 2.

TAMAÑO	ØAM	ØAN	ØAP		A	B	C	D
050	1/4"	1/2"	21	38	925	971	865	779
070	3/8"	5/8"	21	40				
085	3/8"	5/8"	21	40				
090	3/8"	5/8"	21	42				
100S	3/8"	5/8"	21	42	1325	1371	1265	1179
100	3/8"	5/8"	21	52				
125	3/8"	5/8"	21	56				
130	3/8"	5/8"	21	56				

### Espacios libres

Las referencias del espacio mínimo requerido para la instalación (mm) están indicadas en la fig. 3.