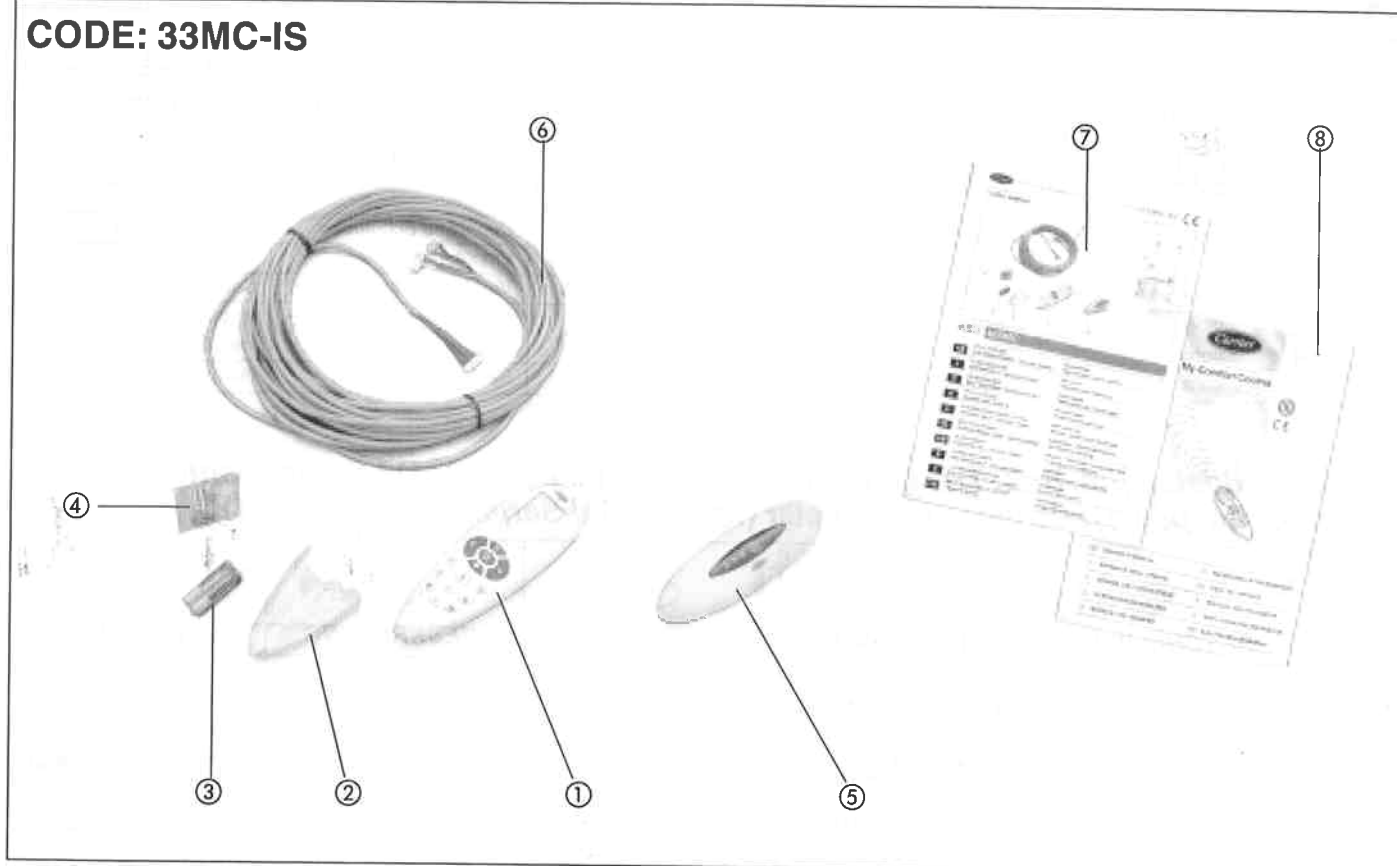


CODE: 33MC-IS



40SMC---N / 40SQV

E

**ACONDICIONADORES DE AIRE
SISTEMA SPLIT "Satellite "**

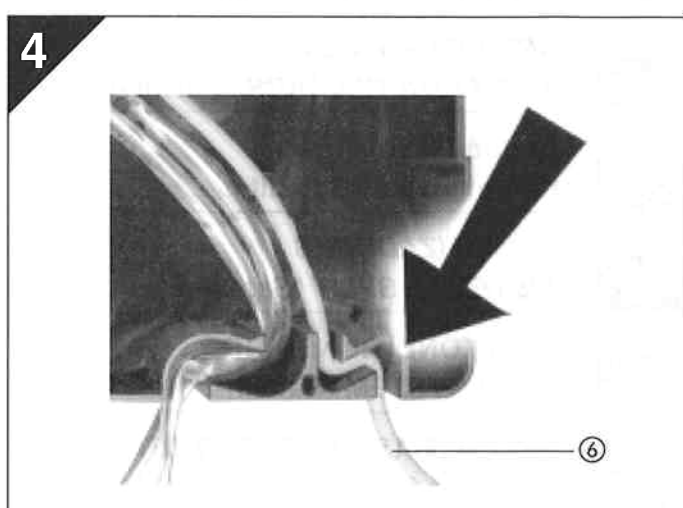
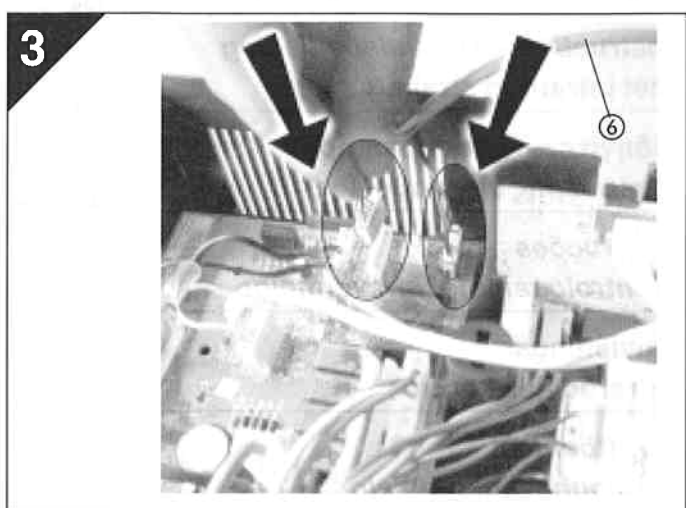
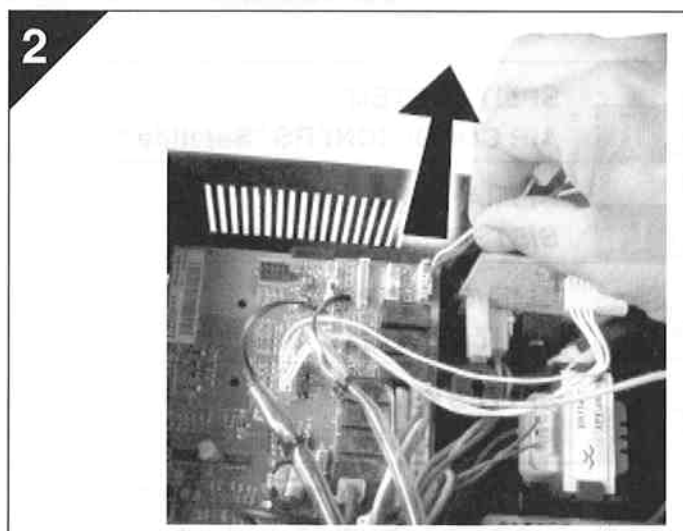
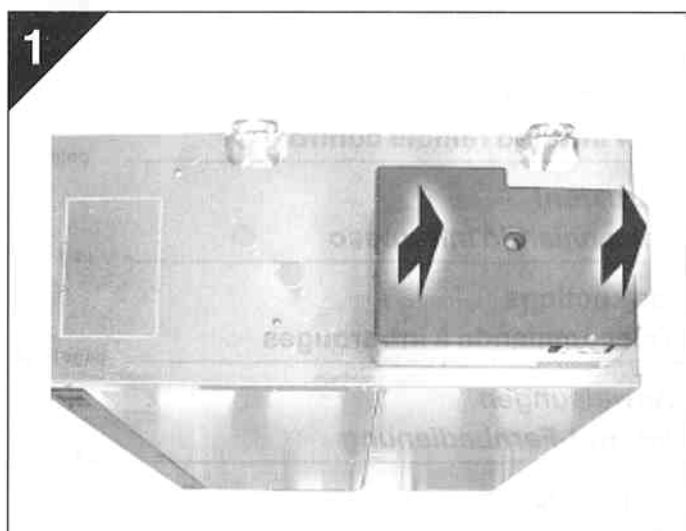
**Instrucciones
Mando a distancia de infrarrojos**

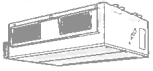
Kit components (fig. page 1) / Componenti del kit (fig. pag. 1) / Composants du kit (fig. page 1) / Komponenten des Satzes (Abb. Seite 1) / Componentes del kit (fig. pág. 1)

Ref. Rif. Réf. Bez. Ref.	Q.ty Q.tà Q.té Anz. C.dad	(GB) DESCRIPTION	(I) DESCRIZIONE	(F) DESCRIPTION	(D) BESCHREIBUNG	(E) DESCRIPCIÓN
①	1	Remote control	Telecomando	Télécommande	Fernbedienung	Mando a distancia
②	1	Remote control holder	Supporto telecomando	Support télécommande	Halterung Fernbedienung	Soporte mando a distancia
③	2	Battery	Pila	Batteries	Batterien	Pilas
④	3	Anchor screws and screws	Tasselli e viti	Entretoises et vis	Dübel und Schrauben	Tacos y tornillos
⑤	1	Receiver	Ricevitore	Récepteur	Empfänger	Receptor
⑥	1	Connection cable (15 m)	Cavo di collegamento (15m.)	Câble de connexion (15 m)	Verbindungskabel (15 m)	Cable de conexión (15m)
⑦	1	Installation instructions	Istruzioni di installazione	Consignes d'installation	Installationsanweisungen	Instrucciones de instalación
⑧	1	Instructions for us	Istruzioni per l'uso	Mode d'emploi	Bedienanweisungen	Instrucciones para el uso

Kit-bestanddelen (fig. BLZ. 1) / εξαρτήματα του κιτ(εικ. Στη σελ. 1) / Componentes do conjunto (fig. pág.1) / Utrustningens delar (fig. sida 1) / Sarjan osat (kuva s.1)

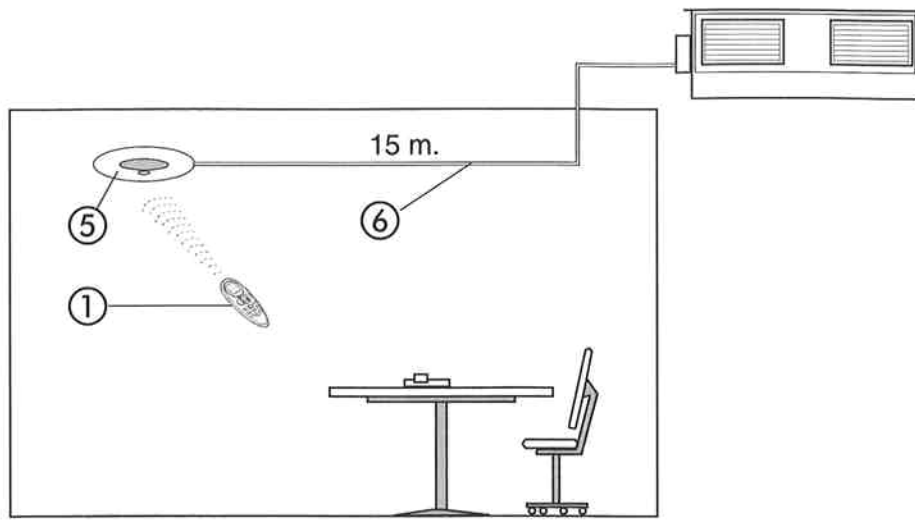
Ref. λεπτ. Réf. Nro	Hoev.h Ποσ. Q.té Ant. Kpl	(NL) BESCHRIJVING	(GR) ΠΕΡΙΓΡΑΦΗ	(P) DESCRIÇÃO	(S) BESKRIVNING	(FIN) KUVAUS
①	1	Afstandsbediening	Τηλεχειριστήριο	Controlo remoto	Fjärrkontroll	Kauko-ohjain
②	1	Support afstandsbediening	Υποδοχή τηλεχειριστηρίου	Suporte de controlo remoto	Hållare till fjärrkontroll	Kauko-ohjaimen pidike
③	2	Batterijen	Μπαταρίες	Pilhas	Batterier	Paristot
④	3	Pinnen en schroeven	Ούπα και βίδες	Buchas e parafusos	Pluggar och skruvar	Levyt ja ruuvit
⑤	1	Pinnen en schroeven	Δέκτης	Receptor	Mottagare	Vastaanotin
⑥	1	Verbindingskabel (15 m)	Καλώδιο σύνδεσης (15m)	Cabo de ligação (15m.)	Anslutningskabel (15 m)	Liitäntäjohto (15 m)
⑦	1	Montage instructies	Οδηγίες για την εγκατάσταση	Instruções de instalação	Installationsanvisningar	Asennusohjeet
⑧	1	Gebruiksaanwijzingen	Οδηγίες για τη χρήση	Instruções de uso	Bruksanvisning	Käyttöohjeet



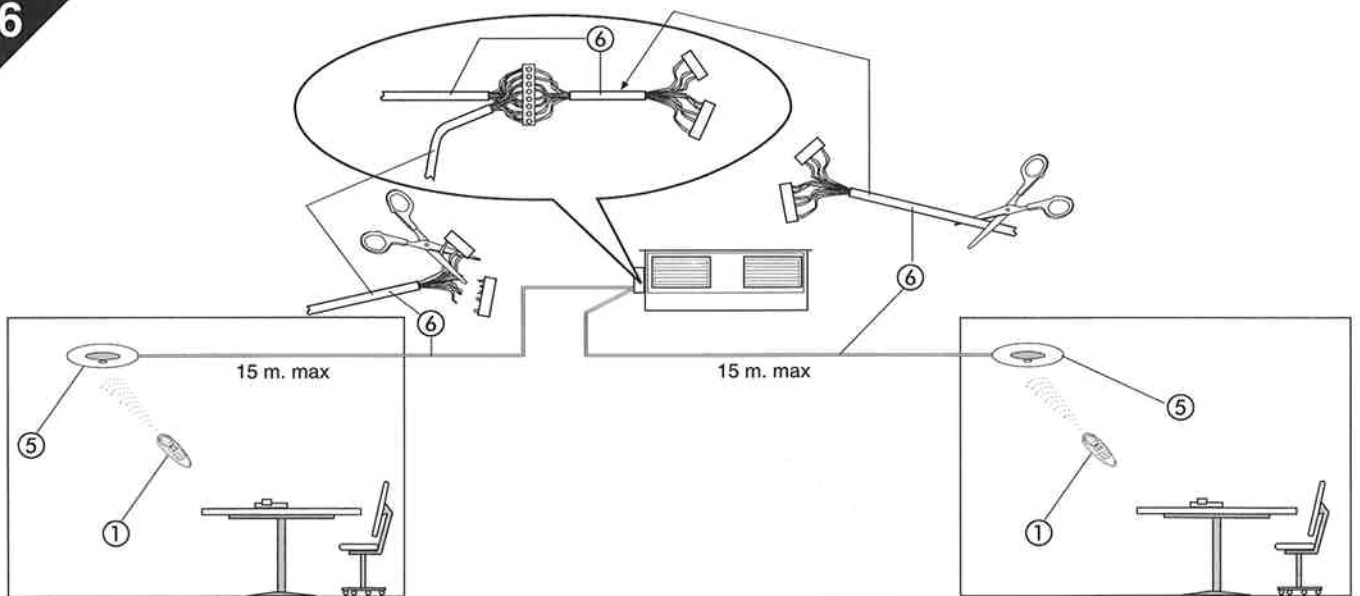


40SMC---N / 40SQV

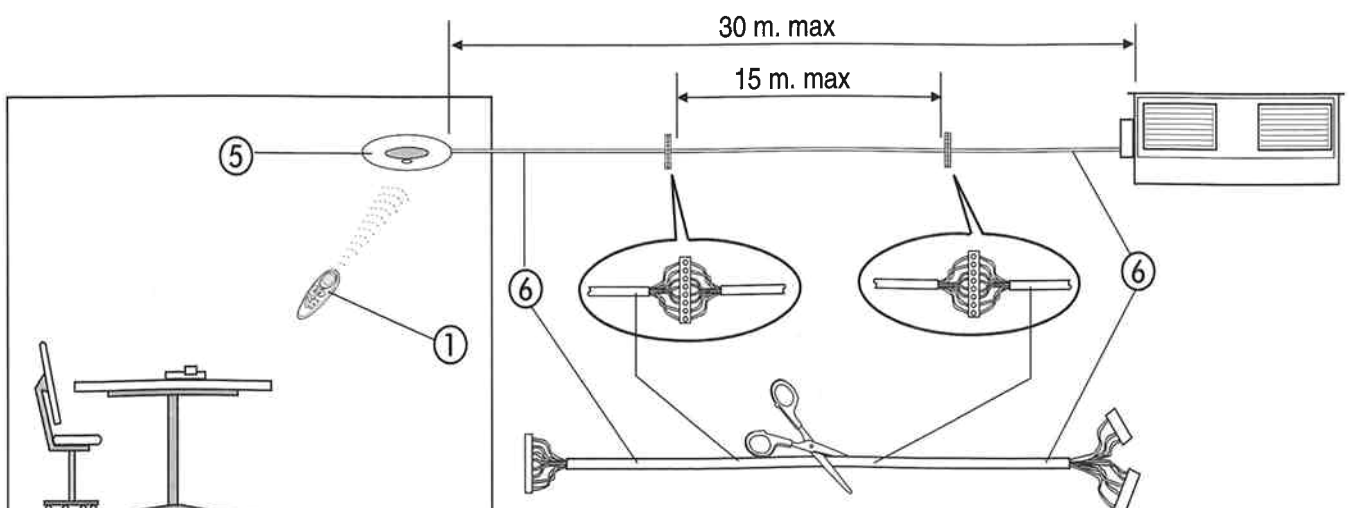
5



6



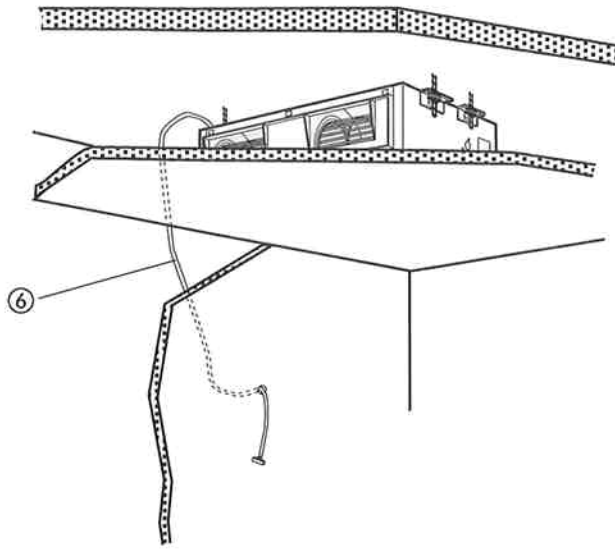
7



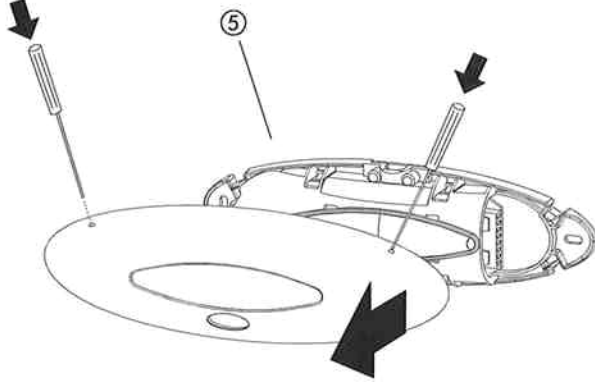


40SMC---N / 40SQV

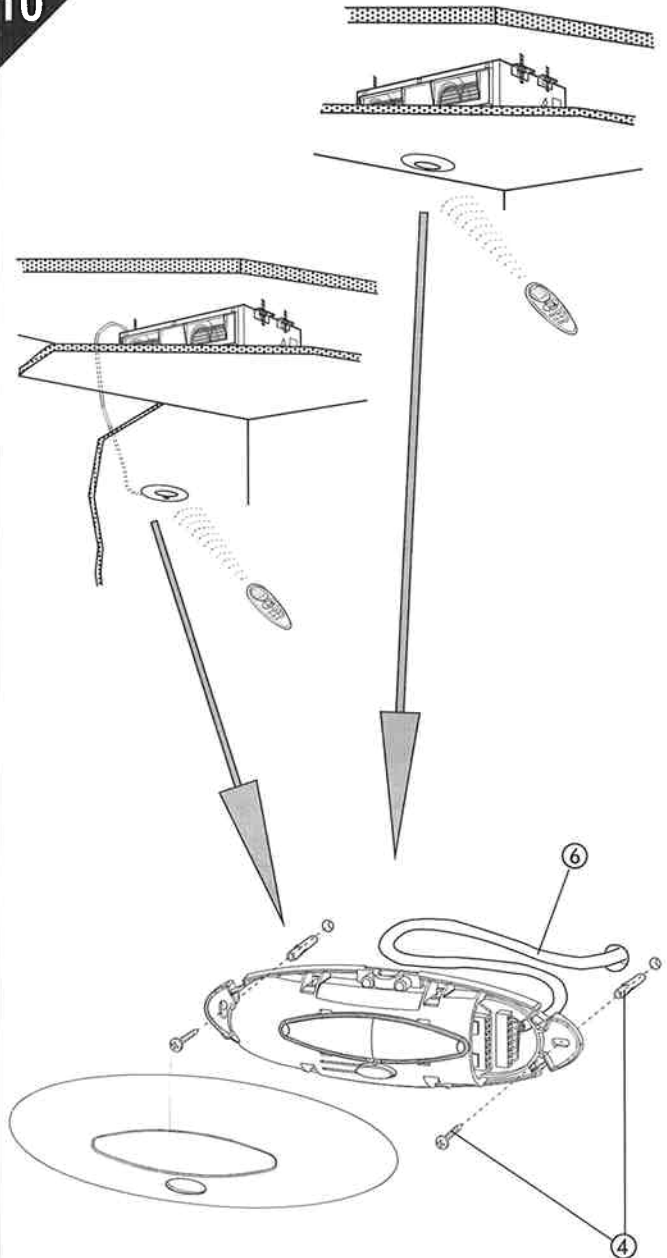
8



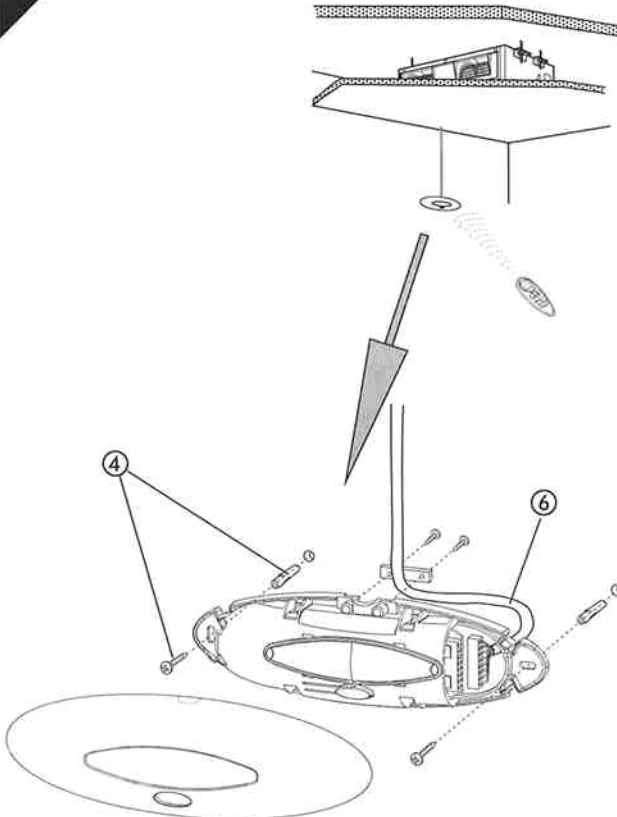
9



10



11





40SMC---N / 40SQV

12

