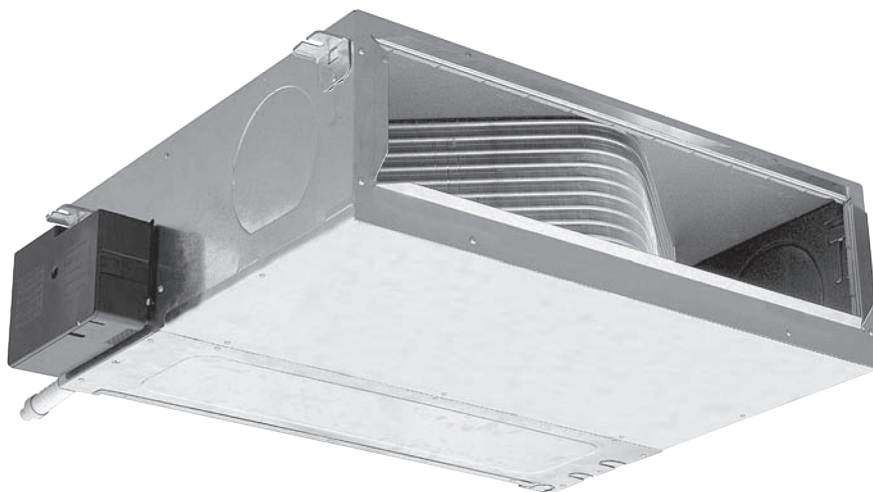




Sistema split de expansión directa Unidad de conducto baja silueta inverter



XPOWER
INVERTER plus



Carrier participa en el programa de certificación Eurovent. Los productos corresponden a los que se enumeran en el directorio Eurovent de productos certificados.

40XPD

Capacidad nominal de refrigeración: entre 5,00 y 12,50 kW

Capacidad nominal de calefacción: entre 5,50 y 13,10 kW

Esta unidad con conductos de baja silueta pertenece a la serie XPower Plus, la gama inverter de Carrier para soluciones avanzadas de acondicionamiento de aire para aplicaciones residenciales y de pequeños comercios.

Características:

- Compacta y versátil. Ideal para aplicaciones residenciales y comerciales.
- La tecnología XPower Plus proporciona un nivel sonoro de unidad interior y exterior entre las más silenciosas del mercado
- Máxima capacidad de regulación entre el 13% y el 125% de la capacidad nominal.
- Eficiencia energética Clase A/A.
- Funcionamiento en modo frío desde -15°C hasta 46°C de temperatura exterior y en modo calor hasta -15°C temperatura exterior.
- Bandeja de condensados inclinada para una mejor calidad del aire interior
- Altura reducida : 290 mm en todos los tamaños.
- Caja eléctrica extraíble de 1,5 m para una mayor facilidad de montaje.
- Adecuada para aplicaciones que necesitan de hasta 70m de distancia entre la unidad interior y exterior.
- Superficie en planta mínima para encajar en cualquier aseo.

Diseño exclusivo para una gran versatilidad:

- 1 Batería en V patentado por Carrier: bajo nivel de ruido, versatilidad y flexibilidad.
- 2 La toma de aire puede hacerse por el lateral ó por debajo. Basta con extraer el panel y el filtro y colocarlos en el alojamiento correspondiente.
- 3 Conexión de conductos (rectangulares ó circulares): el mismo panel que se utiliza para cerrar la parte frontal se puede usar, en el caso de una salida lateral, para la conexión del panel de descarga con múltiples salidas. El panel presenta 3 ó 4 orificios de 8 pulgadas para el drenaje a través de múltiples salidas.
- 4 Salida de aire: la unidad se puede instalar en 1 habitación y conectar al resto de estancias mediante conductos frontales ó bien en un pasillo para utilizar conductos laterales.

Accesorios:

- Opciones de programación
 - o Kit My Comfort (incluye mando a distancia): posibilidad de conectar dos kits situados en 2 habitaciones diferentes a la misma unidad interior.
 - o Room Controller (33MC-RC)
 - o Zone Manager (33MC-ZM)

Datos de rendimiento

Unidad interior:	40XPD
Unidad exterior:	38XPS

		40XPD050	40XPD070	40XPD070	40XPD100S	40XPD100	40XPD125
MODO FRÍO		38XPS050	38XPS065	38XPS070	38XPS100	38XPS100	38XPS125
Capacidad frigorífica nominal	kW	5,0	6,6	7,0	10,0	10,0	12,5
Capacidad sensible nominal	kW	3,9	4,9	5,2	7,2	7,7	9,9
Capacidad frigorífica (mín. - máx.)	kW	0.77 - 5.77	0.85 - 7.01	1.81 - 8.32	3.40 - 12.50	3.40 - 12.50	3.41 - 14.70
Consumo eléctrico Nominal	W	1557	2055	2180	3115	3120	4153
Consumo eléctrico (mín. - máx.)	W	240-1980	240-1920	360-2380	450-4560	450-4560	550-4930
E.E.R (Eficiencia en frío)	W/W	3,21	3,21	3,21	3,21	3,21	3,01
Clase de eficiencia energética		A	A	A	A	A	na
Consumo eléctrico anual	kW/h	779	1028	1090	1558	1560	--

MODO CALOR

Capacidad calorífica nominal	kW	5,5	7,0	7,2	10,4	11,0	13,1
Capacidad calorífica (mín. - máx.)	kW	0.86 - 6.44	0.85 - 8.88	1.83 - 8.54	3.39 - 13.11	3.59 - 13.87	3.70 - 16.06
Consumo eléctrico Nominal	W	1523	1940	1995	3050	3050	3742
Consumo eléctrico (mín. - máx.)	W	240-2950	240-3050	380-3050	600-4900	600-4900	690-5350
C.O.P.	W/W	3,61	3,61	3,61	3,41	3,61	3,50
Clase de eficiencia energética		A	A	A	B	A	nd

Datos físicos

Unidad exterior:		38XPS050	38XPS065	38XPS070	38XPS100	38XPS125
Tipo de compresor		ROTATIVO GEMELO	ROTATIVO GEMELO	ROTATIVO GEMELO	ROTATIVO GEMELO	ROTATIVO GEMELO
Tipo de refrigerante		R-410A	R-410A	R-410A	R-410A	R-410A
Caudal de aire, (Frío)	l/s	728	783	742	1658	1767
Caudal de aire, (Calor)	l/s	728	783	742	1658	1767
Nivel presión sonora, (Frío)	dB(A)(2)	44	46	45	51	50
Nivel potencia sonora, (Frío)	dB(A)	64	65	65	68	70
Nivel presión sonora, (Calor)	dB(A)(2)	45	49	48	51	52
Nivel potencia sonora, (Calor)	dB(A)	64	68	68	69	70
Dimensiones (Al x An x Prof)	mm	690x900x320	820x900x320	820x900x320	1360x900x320	1360x900x320
Peso	kg	49	51	73	88	88

2) Nivel presión sonora medida en campo hemisférico a 4m de distancia de la unidad.

Nivel potencia sonora

Nivel potencia sonora (Lw) en dB, modo Frío

Hz	Tamaño U.Exterior	125	250	500	1000	2000	4000	8000	(A)
	50	67	68	60	58	52	52	47	64
	65	66	63	63	60	55	52	51	65
	70	66	64	64	60	54	53	49	65
	100	70	66	68	63	56	56	49	68
	125	68	69	70	64	59	58	52	70

Nivel potencia sonora (Lw) en dB, modo Calor

Hz	Tamaño U.Exterior	125	250	500	1000	2000	4000	8000	(A)
	50	68	62	61	60	54	54	46	64
	65	73	67	67	63	56	56	51	68
	70	70	68	66	63	57	56	53	68
	100	73	66	68	63	57	56	51	69
	125	70	68	69	64	60	57	51	70

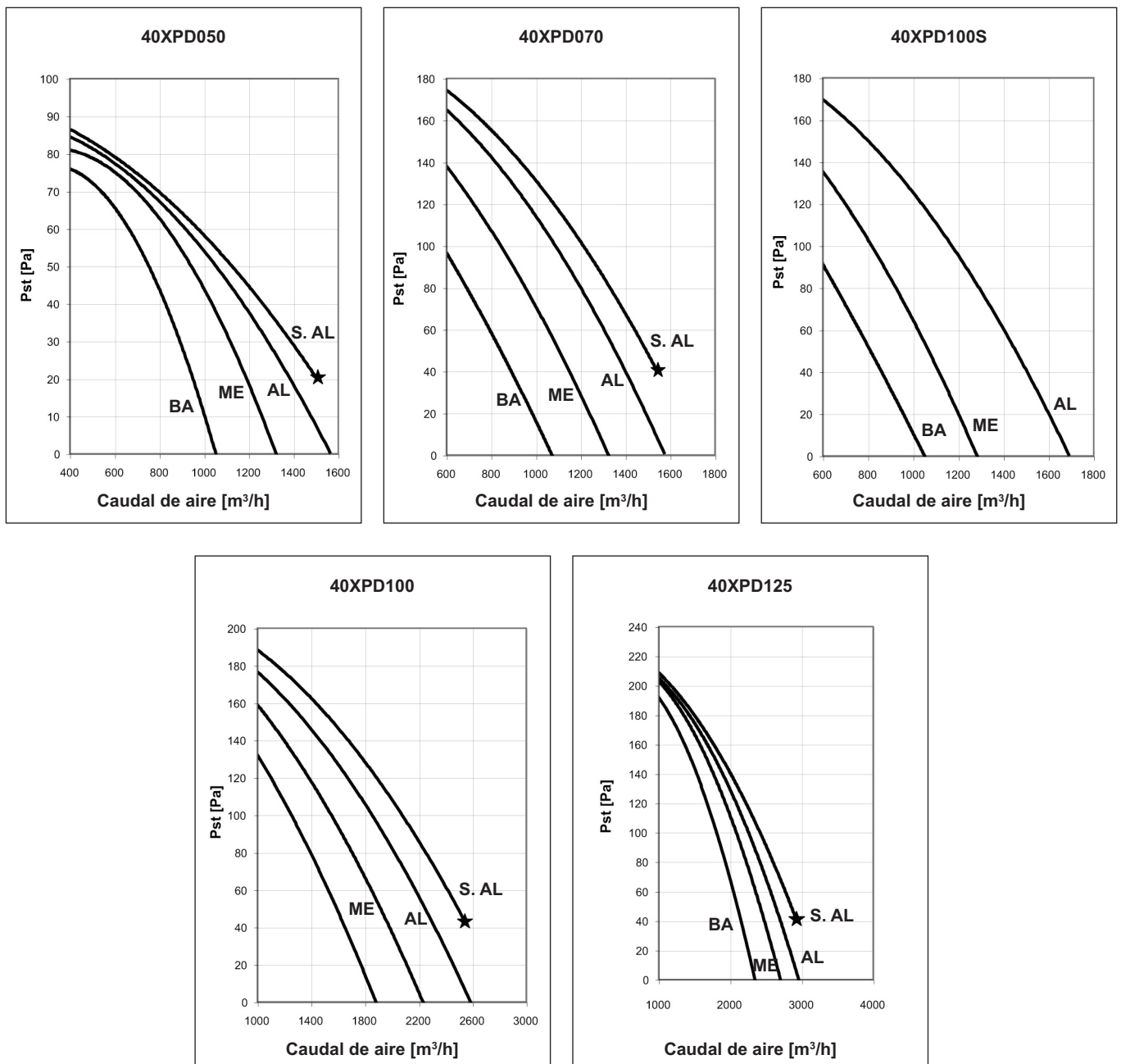
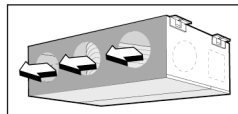
Datos físicos

Unidad interior:		40XPD050	40XPD070	40XPD100S	40XPD100	40XPD125
Deshumidificación (en condiciones normales)	l/h	1,6	2,5	4,1	3,3	3,8
Caudal de aire (B/M/A)	l/s	210/263/290	205/211/269	296/356/396	390/476/564	569/616/667
Nivel presión sonora (Frio)	dB(A) (1)	39/40/42	38/40/42	39/42/45	44/46/49	47/51/54
Nivel potencia sonora, (Frio)	dB(A)	52/53/55	51/53/55	52/55/58	57/59/62	60/64/67
Nivel presión sonora, (Calor)	dB(A) (1)	39/40/42	38/40/42	39/42/45	44/46/49	47/51/54
Nivel potencia sonora, (Calor)	dB(A)	52/53/55	51/53/55	52/55/58	57/59/62	60/64/67
Dimensiones (Al x An x Pr)	mm	290x925x750	290x925x750	290x925x750	290x1325x750	290x1325x750
Peso	kg	32	35	49	48	53

1) Nivel presión sonora medida en campo libre (Jis9612std).

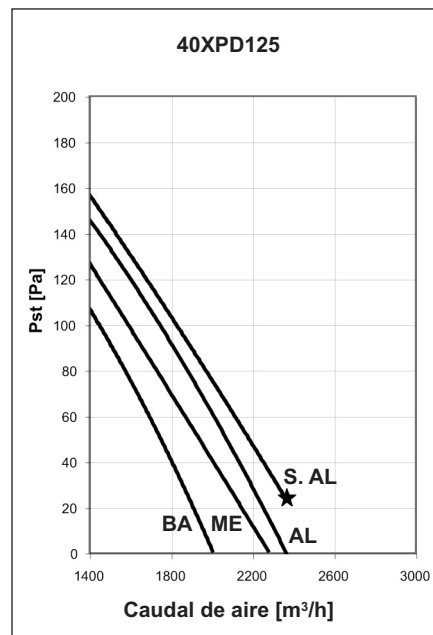
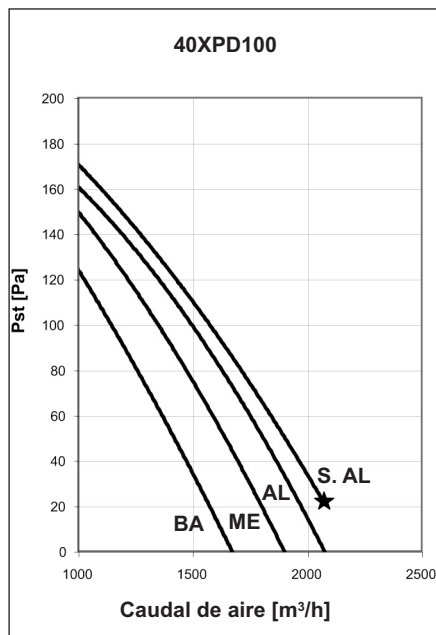
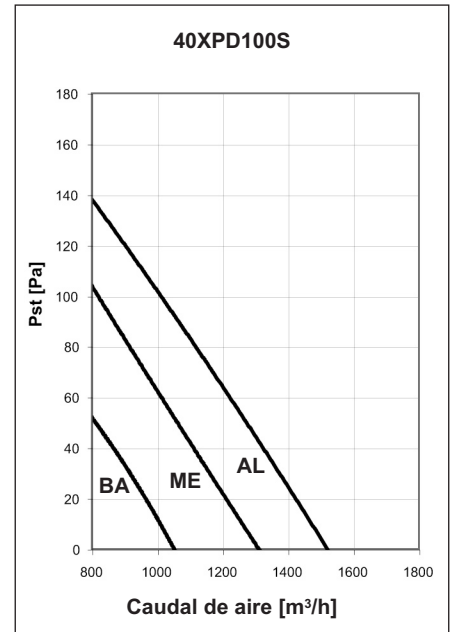
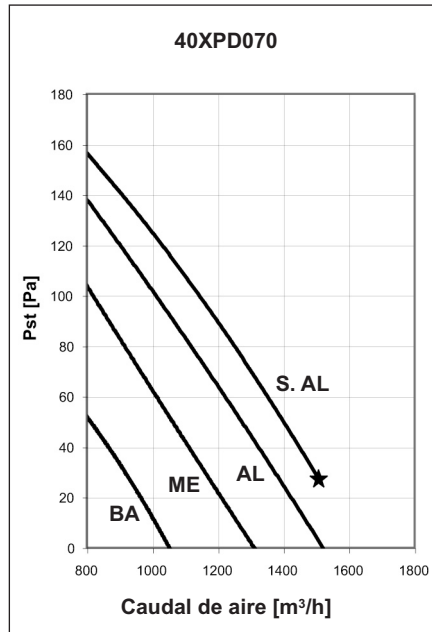
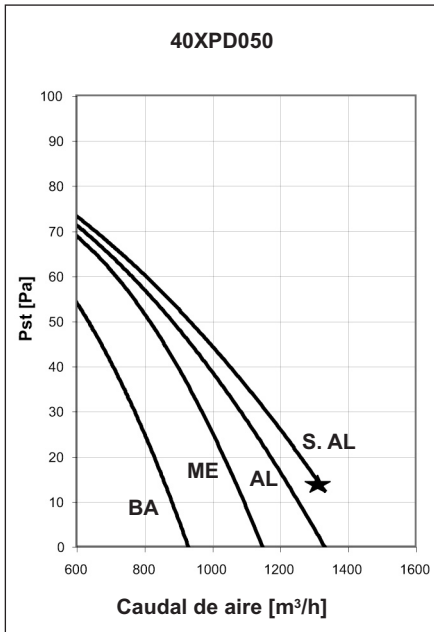
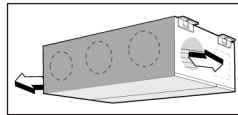
Presión estática máxima

Instalación de las salidas frontales



Presión estática máxima

Instalación de las salidas laterales



Conexiones

Diámetro		050	065	070	100	125
Tipo de conexiones		Flare	Flare	Flare	Flare	Flare
Gas		1/2"	5/8"	5/8"	5/8"	5/8"
Líquido		1/4"	3/8"	3/8"	3/8"	3/8"
Máxima diferencia de altura	m	30	30	30	30	30
Máxima longitud de tubería	m	50	30	50	70	70
Mínima longitud de tubería	m	1	1	1	1	1
Carga de refrigerante adicional	g/m	20	40	40	40	40
Sistema de precargado	m	20	20	30	30	30

Datos eléctricos

Unidad interior:		40XPD050	40XPD070	40XPD070	40XPD100S	40XPD100	40XPD125
Tensión de alimentación	V-ph-Hz	230 - 1 - 50	230 - 1 - 50	230 - 1 - 50	230 - 1 - 50	230 - 1 - 50	230 - 1 - 50
Rango de voltaje	V	198 - 264	198 - 264	198 - 264	198 - 264	198 - 264	198 - 264
Máxima intensidad	A	0,8	1,1	1,4	1,9	2,0	2,2
Corriente de funcionamiento	A	0,42	0,98	0,98	1,10	1,20	1,98
Consumo eléctrico	W	140	160	160	230	365	430
Sección de cableado de alimentación	mm ²	1	1	1	1	1	1
Factor de potencia	%	0,9	0,9	0,9	0,9	0,9	0,9

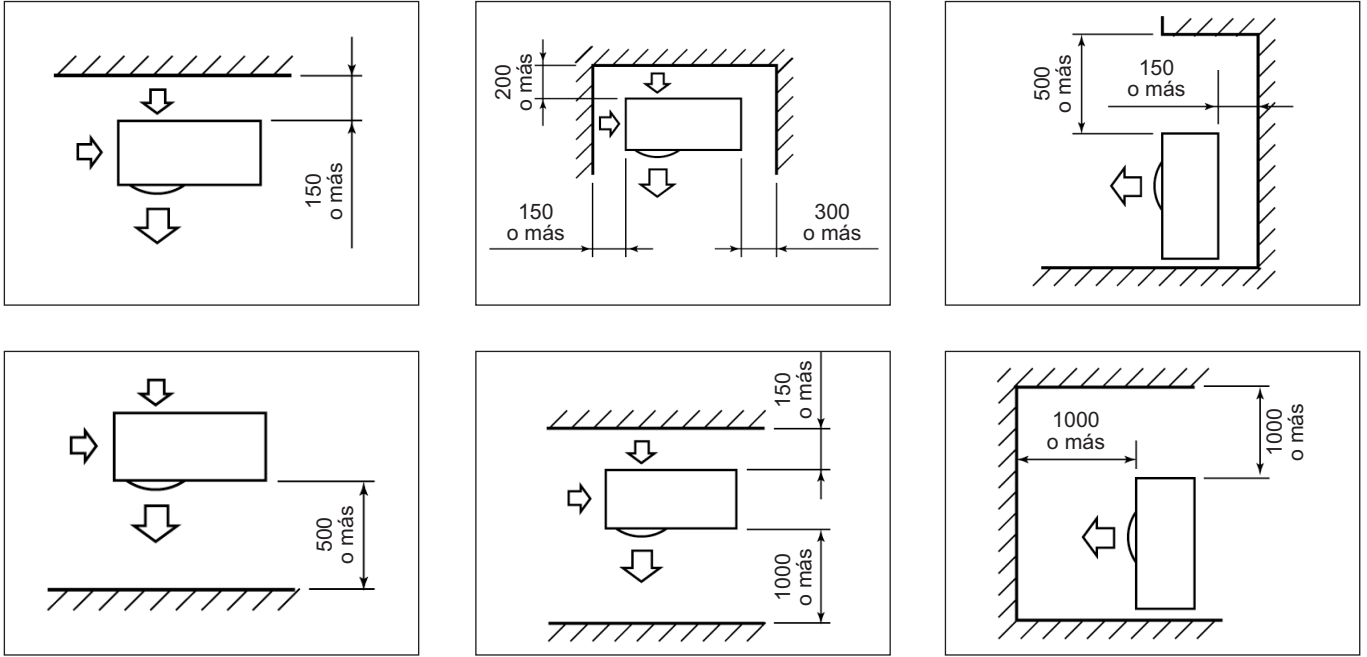
Unidad exterior:		38XPS050	38XPS065	38XPS070	38XPS100	38XPS100	38XPS125
Tensión de alimentación	V-ph-Hz	230 - 1 - 50	230 - 1 - 50	230 - 1 - 50	230 - 1 - 50	230 - 1 - 50	230 - 1 - 50
Rango de voltaje	V	198 - 264	198 - 264	198 - 264	198 - 264	198 - 264	198 - 264
Máxima intensidad	A	12	14	15	22	22	22,8
Intensidad nominal del fusible*	A	15	15	25	25	25	25
Corriente de funcionamiento	A	7	9,7	9,7	14,2	14,4	18
Consumo eléctrico	W	1417	1895	2020	2885	2875	3723
Sección de cableado de alimentación	mm ²	2,5	2,5	2,5	2,5	2,5	2,5
Factor de potencia	%	0,95	0,95	0,95	0,95	0,95	0,95

* Fusible con retardo de tiempo

Distancias de separación de la unidad exterior

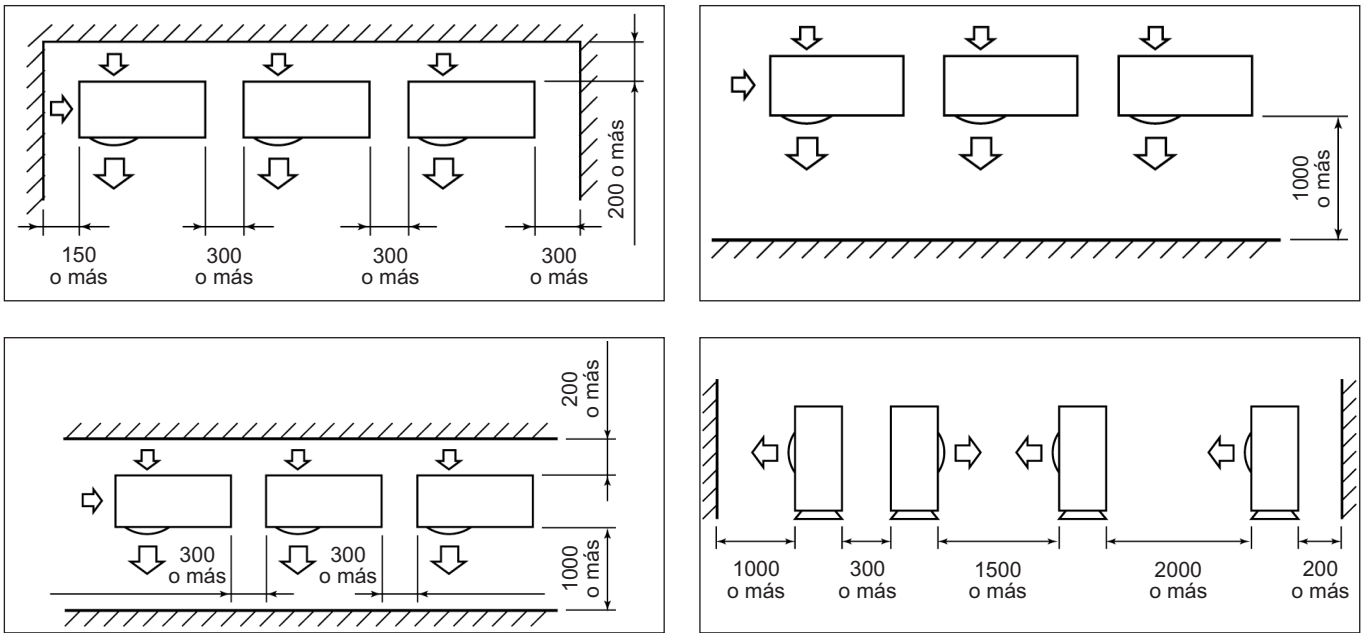
Todos los tamaños

Instalación simple



* Fusible con retardo de tiempo

Instalación múltiple



La altura del obstáculo tanto en el lado frontal como posterior debe ser inferior a la altura de la unidad exterior.

Límites de funcionamiento

	Modo Frío	Modo Calor
Temperatura exterior máxima	46 °C	24 °C (db)/18 °C (wb)
Temperatura interior máxima	32 °C (db)/23 °C (wb)	27 °C (db)
Temperatura exterior mínima	-15 °C	-15 °C (db)/-17 °C (wb)
Temperatura interior mínima	21 °C (db)/15 °C (wb)	20 °C (db)

Tablas de capacidades sensibles

38XPS050 + 40XPD050

Temp. del aire exterior °C TS	Temperatura del aire interior																	
	14,0 °C TH 20,0 °C TS		15,0 °C TH 21,5 °C TS		16,0 °C TH 23,0 °C TS		17,0 °C TH 24,5 °C TS		18,0 °C TH 26,0 °C TS		19,0 °C TH 27,0 °C TS		20,0 °C TH 28,0 °C TS		22,0 °C TH 30,0 °C TS		24,0 °C TH 32,0 °C TS	
	CT	CCS	CT	CCS	CT	CCS	CT	CCS	CT	CCS	CT	CCS	CT	CCS	CT	CCS	CT	CCS
10	4,7	3,7	5,1	4,0	5,2	4,0	5,4	4,2	5,6	4,3	5,7	4,4	5,9	4,6	6,2	4,8	6,5	5,0
12	4,7	3,6	5,0	3,9	5,2	4,0	5,3	4,2	5,5	4,3	5,7	4,4	5,8	4,5	6,2	4,8	6,5	5,0
14	4,6	3,6	5,0	3,9	5,1	4,0	5,3	4,1	5,5	4,3	5,6	4,4	5,8	4,5	6,1	4,8	6,4	5,0
16	4,6	3,6	5,0	3,9	5,1	4,0	5,3	4,1	5,4	4,2	5,6	4,4	5,8	4,5	6,1	4,7	6,4	5,0
18	4,6	3,6	4,9	3,9	5,0	3,9	5,2	4,1	5,4	4,2	5,6	4,3	5,7	4,4	6,1	4,7	6,3	4,9
20	4,5	3,5	4,9	3,8	5,0	3,9	5,2	4,0	5,4	4,2	5,5	4,3	5,7	4,4	6,0	4,7	6,3	4,9
21	4,5	3,5	4,9	3,8	5,0	3,9	5,2	4,0	5,3	4,2	5,5	4,3	5,6	4,4	6,0	4,6	6,3	4,9
23	4,5	3,5	4,8	3,8	4,9	3,8	5,1	4,0	5,3	4,1	5,4	4,2	5,6	4,3	5,9	4,6	6,2	4,8
25	4,4	3,5	4,8	3,7	4,9	3,8	5,0	3,9	5,2	4,1	5,4	4,2	5,5	4,3	5,9	4,5	6,1	4,8
27	4,4	3,4	4,7	3,7	4,8	3,8	5,0	3,9	5,2	4,0	5,3	4,1	5,5	4,3	5,8	4,5	6,0	4,7
29	4,3	3,4	4,7	3,6	4,8	3,7	4,9	3,8	5,1	4,0	5,2	4,1	5,4	4,2	5,7	4,4	6,0	4,6
31	4,2	3,3	4,6	3,6	4,7	3,7	4,9	3,8	5,0	3,9	5,2	4,0	5,3	4,1	5,6	4,4	5,9	4,6
33	4,2	3,3	4,5	3,5	4,6	3,6	4,8	3,7	4,9	3,9	5,1	4,0	5,2	4,1	5,5	4,3	5,8	4,5
35	4,1	3,2	4,4	3,5	4,5	3,5	4,7	3,7	4,9	3,8	5,0	3,9	5,1	4,0	5,4	4,2	5,7	4,4
37	4,0	3,2	4,4	3,4	4,4	3,5	4,6	3,6	4,8	3,7	4,9	3,8	5,0	3,9	5,3	4,2	5,6	4,3
39	3,9	3,1	4,3	3,3	4,4	3,4	4,5	3,5	4,7	3,6	4,8	3,8	4,9	3,9	5,2	4,1	5,5	4,3

38XPS065 + 40XPD070

Temp. del aire exterior °C TS	Temperatura del aire interior																	
	14,0 °C TH 20,0 °C TS		15,0 °C TH 21,5 °C TS		16,0 °C TH 23,0 °C TS		17,0 °C TH 24,5 °C TS		18,0 °C TH 26,0 °C TS		19,0 °C TH 27,0 °C TS		20,0 °C TH 28,0 °C TS		22,0 °C TH 30,0 °C TS		24,0 °C TH 32,0 °C TS	
	CT	CCS	CT	CCS	CT	CCS	CT	CCS	CT	CCS	CT	CCS	CT	CCS	CT	CCS	CT	CCS
10	6,2	4,6	6,7	5,0	6,9	5,0	7,1	5,3	7,4	5,4	7,5	5,5	7,8	5,8	8,2	6,1	8,6	6,3
12	6,2	4,5	6,6	4,9	6,9	5,0	7,0	5,3	7,3	5,4	7,5	5,5	7,7	5,7	8,2	6,1	8,6	6,3
14	6,1	4,5	6,6	4,9	6,7	5,0	7,0	5,2	7,3	5,4	7,4	5,5	7,7	5,7	8,1	6,1	8,4	6,3
16	6,1	4,5	6,6	4,9	6,7	5,0	7,0	5,2	7,1	5,3	7,4	5,5	7,7	5,7	8,1	5,9	8,4	6,3
18	6,1	4,5	6,5	4,9	6,6	4,9	6,9	5,2	7,1	5,3	7,4	5,4	7,5	5,5	8,1	5,9	8,3	6,2
20	5,9	4,4	6,5	4,8	6,6	4,9	6,9	5,0	7,1	5,3	7,3	5,4	7,5	5,5	7,9	5,9	8,3	6,2
21	5,9	4,4	6,5	4,8	6,6	4,9	6,9	5,0	7,0	5,3	7,3	5,4	7,4	5,5	7,9	5,8	8,3	6,2
23	5,9	4,4	6,3	4,8	6,5	4,8	6,7	5,0	7,0	5,2	7,1	5,3	7,4	5,4	7,8	5,8	8,2	6,1
25	5,8	4,4	6,3	4,6	6,5	4,8	6,6	4,9	6,9	5,2	7,1	5,3	7,3	5,4	7,8	5,7	8,1	6,1
27	5,8	4,3	6,2	4,6	6,3	4,8	6,6	4,9	6,9	5,0	7,0	5,2	7,3	5,4	7,7	5,7	7,9	5,9
29	5,7	4,3	6,2	4,5	6,3	4,6	6,5	4,8	6,7	5,0	6,9	5,2	7,1	5,3	7,5	5,5	7,9	5,8
31	5,5	4,1	6,1	4,5	6,2	4,6	6,5	4,8	6,6	4,9	6,9	5,0	7,0	5,2	7,4	5,5	7,8	5,8
33	5,5	4,1	5,9	4,4	6,1	4,5	6,3	4,6	6,5	4,9	6,7	5,0	6,9	5,2	7,3	5,4	7,7	5,7
35	5,4	4,0	5,8	4,4	5,9	4,4	6,2	4,6	6,5	4,8	6,6	4,9	6,7	5,0	7,1	5,3	7,5	5,5
37	5,3	4,0	5,8	4,3	5,8	4,4	6,1	4,5	6,3	4,6	6,5	4,8	6,6	4,9	7,0	5,3	7,4	5,4
39	5,1	3,9	5,7	4,1	5,8	4,3	5,9	4,4	6,2	4,5	6,3	4,8	6,5	4,9	6,9	5,2	7,3	5,4

38XPS070 + 40XPD070

Temp. del aire exterior °C TS	Temperatura del aire interior																	
	14,0 °C TH 20,0 °C TS		15,0 °C TH 21,5 °C TS		16,0 °C TH 23,0 °C TS		17,0 °C TH 24,5 °C TS		18,0 °C TH 26,0 °C TS		19,0 °C TH 27,0 °C TS		20,0 °C TH 28,0 °C TS		22,0 °C TH 30,0 °C TS		24,0 °C TH 32,0 °C TS	
	CT	CCS	CT	CCS	CT	CCS	CT	CCS	CT	CCS	CT	CCS	CT	CCS	CT	CCS	CT	CCS
10	6,6	4,9	7,1	5,3	7,3	5,4	7,5	5,6	7,8	5,8	8,0	6,0	8,2	6,1	8,7	6,5	9,1	6,8
12	6,5	4,8	7,1	5,3	7,2	5,4	7,5	5,6	7,7	5,7	8,0	5,9	8,2	6,1	8,7	6,5	9,1	6,8
14	6,5	4,8	7,0	5,2	7,2	5,3	7,4	5,5	7,7	5,7	7,9	5,9	8,1	6,1	8,6	6,4	9,0	6,7
16	6,4	4,8	7,0	5,2	7,1	5,3	7,4	5,5	7,6	5,7	7,9	5,8	8,1	6,0	8,6	6,4	9,0	6,7
18	6,4	4,7	6,9	5,1	7,1	5,2	7,3	5,4	7,6	5,6	7,8	5,8	8,0	6,0	8,5	6,3	8,9	6,6
20	6,3	4,7	6,9	5,1	7,0	5,2	7,3	5,4	7,5	5,6	7,7	5,7	8,0	5,9	8,4	6,3	8,8	6,6
21	6,3	4,7	6,8	5,1	7,0	5,2	7,2	5,4	7,5	5,6	7,7	5,7	7,9	5,9	8,4	6,2	8,8	6,5
23	6,2	4,6	6,8	5,0	6,9	5,1	7,1	5,3	7,4	5,5	7,6	5,7	7,8	5,8	8,3	6,2	8,7	6,5
25	6,2	4,6	6,7	5,0	6,8	5,1	7,1	5,3	7,3	5,4	7,5	5,6	7,8	5,8	8,2	6,1	8,6	6,4
27	6,1	4,5	6,6	4,9	6,7	5,0	7,0	5,2	7,2	5,4	7,4	5,5	7,7	5,7	8,1	6,0	8,5	6,3
29	6,0	4,5	6,5	4,8	6,6	4,9	6,9	5,1	7,1	5,3	7,3	5,5	7,6	5,6	8,0	6,0	8,4	6,2
31	5,9	4,4	6,4	4,8	6,6	4,9	6,8	5,0	7,0	5,2	7,2	5,4	7,4	5,5	7,9	5,9	8,3	6,1
33	5,8	4,3	6,3	4,7	6,4	4,8	6,7	5,0	6,9	5,1	7,1	5,3	7,3	5,4	7,8	5,8	8,1	6,0
35	5,7	4,3	6,2	4,6	6,3	4,7	6,6	4,9	6,8	5,0	7,0	5,2	7,2	5,4	7,6	5,7	8,0	5,9
37	5,6	4,2	6,1	4,5	6,2	4,6	6,4	4,8	6,7	5,0	6,9	5,1	7,1	5,2	7,5	5,6	7,8	5,8
39	5,5	4,1	6,0	4,4	6,1	4,5	6,3	4,7	6,5	4,8	6,7	5,0	6,9	5,1	7,3	5,4	7,7	5,7

Tablas de capacidades sensibles

38XPS100 + 40XPD100S

Temp. del aire exterior °C TS	Temperatura del aire interior																	
	14,0 °C TH 20,0 °C TS		15,0 °C TH 21,5 °C TS		16,0 °C TH 23,0 °C TS		17,0 °C TH 24,5 °C TS		18,0 °C TH 26,0 °C TS		19,0 °C TH 27,0 °C TS		20,0 °C TH 28,0 °C TS		22,0 °C TH 30,0 °C TS		24,0 °C TH 32,0 °C TS	
	CT	CCS	CT	CCS	CT	CCS	CT	CCS	CT	CCS	CT	CCS	CT	CCS	CT	CCS	CT	CCS
10	9,4	7,3	10,2	7,7	10,4	7,8	10,7	8,1	11,1	8,3	11,4	8,3	11,8	8,3	12,5	8,2	13,0	8,0
12	9,3	7,2	10,1	7,6	10,3	7,7	10,7	8,0	11,0	8,2	11,4	8,2	11,7	8,2	12,4	8,1	12,9	7,9
14	9,3	7,2	10,0	7,6	10,2	7,7	10,6	8,0	11,0	8,2	11,3	8,2	11,6	8,2	12,3	8,1	12,9	7,9
16	9,2	7,1	10,0	7,5	10,2	7,6	10,5	7,9	10,9	8,1	11,2	8,1	11,5	8,1	12,2	8,0	12,8	7,8
18	9,1	7,1	9,9	7,5	10,1	7,6	10,4	7,8	10,8	8,1	11,1	8,0	11,4	8,0	12,1	7,9	12,7	7,8
20	9,1	7,0	9,8	7,4	10,0	7,5	10,4	7,8	10,7	8,0	11,0	8,0	11,3	8,0	12,0	7,9	12,6	7,7
21	9,0	7,0	9,8	7,4	10,0	7,5	10,3	7,7	10,7	8,0	11,0	7,9	11,3	7,9	12,0	7,8	12,5	7,7
23	8,9	6,9	9,7	7,3	9,9	7,4	10,2	7,7	10,6	7,9	10,9	7,9	11,2	7,8	11,8	7,8	12,4	7,6
25	8,8	6,8	9,6	7,2	9,8	7,3	10,1	7,6	10,4	7,8	10,8	7,8	11,1	7,8	11,7	7,7	12,2	7,5
27	8,7	6,8	9,4	7,1	9,6	7,2	10,0	7,5	10,3	7,7	10,6	7,7	10,9	7,7	11,6	7,6	12,1	7,4
29	8,6	6,7	9,3	7,0	9,5	7,1	9,8	7,4	10,2	7,6	10,5	7,6	10,8	7,5	11,4	7,5	11,9	7,3
31	8,5	6,6	9,2	6,9	9,4	7,0	9,7	7,3	10,0	7,5	10,3	7,4	10,6	7,4	11,3	7,4	11,8	7,2
33	8,4	6,5	9,0	6,8	9,2	6,9	9,6	7,1	9,9	7,3	10,2	7,3	10,5	7,3	11,1	7,2	11,6	7,1
35	8,2	6,3	8,9	6,7	9,1	6,8	9,4	7,0	9,7	7,2	10,0	7,2	10,3	7,2	10,9	7,1	11,4	7,0
37	8,1	6,2	8,7	6,5	8,9	6,6	9,2	6,9	9,5	7,1	9,8	7,1	10,1	7,0	10,7	7,0	11,2	6,8
39	7,9	6,1	8,5	6,4	8,7	6,5	9,0	6,7	9,3	6,9	9,6	6,9	9,9	6,9	10,5	6,8	10,9	6,7

38XPS100 + 40XPD100

Temp. del aire exterior °C TS	Temperatura del aire interior																	
	14,0 °C TH 20,0 °C TS		15,0 °C TH 21,5 °C TS		16,0 °C TH 23,0 °C TS		17,0 °C TH 24,5 °C TS		18,0 °C TH 26,0 °C TS		19,0 °C TH 27,0 °C TS		20,0 °C TH 28,0 °C TS		22,0 °C TH 30,0 °C TS		24,0 °C TH 32,0 °C TS	
	CT	CCS	CT	CCS	CT	CCS	CT	CCS	CT	CCS	CT	CCS	CT	CCS	CT	CCS	CT	CCS
10	9,4	7,8	10,2	8,2	10,4	8,3	10,7	8,6	11,1	8,8	11,4	8,8	11,8	8,8	12,5	8,7	13,0	8,5
12	9,3	7,7	10,1	8,1	10,3	8,2	10,7	8,5	11,0	8,7	11,4	8,7	11,7	8,7	12,4	8,6	12,9	8,4
14	9,3	7,7	10,0	8,1	10,2	8,2	10,6	8,5	11,0	8,7	11,3	8,7	11,6	8,7	12,3	8,6	12,9	8,4
16	9,2	7,6	10,0	8,0	10,2	8,1	10,5	8,4	10,9	8,6	11,2	8,6	11,5	8,6	12,2	8,5	12,8	8,3
18	9,1	7,6	9,9	8,0	10,1	8,1	10,4	8,3	10,8	8,6	11,1	8,5	11,4	8,5	12,1	8,4	12,7	8,3
20	9,1	7,5	9,8	7,9	10,0	8,0	10,4	8,3	10,7	8,5	11,0	8,5	11,3	8,5	12,0	8,4	12,6	8,2
21	9,0	7,5	9,8	7,9	10,0	8,0	10,3	8,2	10,7	8,5	11,0	8,4	11,3	8,4	12,0	8,3	12,5	8,2
23	8,9	7,4	9,7	7,8	9,9	7,9	10,2	8,2	10,6	8,4	10,9	8,4	11,2	8,3	11,8	8,3	12,4	8,1
25	8,8	7,3	9,6	7,7	9,8	7,8	10,1	8,1	10,4	8,3	10,8	8,3	11,1	8,3	11,7	8,2	12,2	8,0
27	8,7	7,3	9,4	7,6	9,6	7,7	10,0	8,0	10,3	8,2	10,6	8,2	10,9	8,2	11,6	8,1	12,1	7,9
29	8,6	7,2	9,3	7,5	9,5	7,6	9,8	7,9	10,2	8,1	10,5	8,1	10,8	8,0	11,4	8,0	11,9	7,8
31	8,5	7,1	9,2	7,4	9,4	7,5	9,7	7,8	10,0	8,0	10,3	7,9	10,6	7,9	11,3	7,9	11,8	7,7
33	8,4	7,0	9,0	7,3	9,2	7,4	9,6	7,6	9,9	7,8	10,2	7,8	10,5	7,8	11,1	7,7	11,6	7,6
35	8,2	6,8	8,9	7,2	9,1	7,3	9,4	7,5	9,7	7,7	10,0	7,7	10,3	7,7	10,9	7,6	11,4	7,5
37	8,1	6,7	8,7	7,0	8,9	7,1	9,2	7,4	9,5	7,6	9,8	7,6	10,1	7,5	10,7	7,5	11,2	7,3
39	7,9	6,6	8,5	6,9	8,7	7,0	9,0	7,2	9,3	7,4	9,6	7,4	9,9	7,4	10,5	7,3	10,9	7,2

38XPS125 + 40XPD125

Temp. del aire exterior °C TS	Temperatura del aire interior																	
	14,0 °C TH 20,0 °C TS		15,0 °C TH 21,5 °C TS		16,0 °C TH 23,0 °C TS		17,0 °C TH 24,5 °C TS		18,0 °C TH 26,0 °C TS		19,0 °C TH 27,0 °C TS		20,0 °C TH 28,0 °C TS		22,0 °C TH 30,0 °C TS		24,0 °C TH 32,0 °C TS	
	CT	CCS	CT	CCS	CT	CCS	CT	CCS	CT	CCS	CT	CCS	CT	CCS	CT	CCS	CT	CCS
10	11,7	10,0	12,7	10,5	13,0	10,6	13,4	11,1	13,9	11,4	14,3	11,3	14,7	11,3	15,6	11,2	16,3	11,0
12	11,7	10,0	12,6	10,4	12,9	10,6	13,3	11,0	13,8	11,3	14,2	11,3	14,6	11,3	15,5	11,1	16,2	10,8
14	11,6	9,9	12,5	10,4	12,8	10,5	13,3	11,0	13,7	11,2	14,1	11,2	14,5	11,2	15,4	11,1	16,1	10,8
16	11,5	9,8	12,5	10,3	12,7	10,4	13,2	10,8	13,6	11,2	14,0	11,1	14,4	11,1	15,3	11,0	16,0	10,7
18	11,4	9,8	12,4	10,2	12,6	10,4	13,1	10,7	13,5	11,1	13,9	11,1	14,3	11,0	15,1	10,8	15,8	10,6
20	11,3	9,7	12,3	10,1	12,5	10,3	12,9	10,6	13,4	11,0	13,8	11,0	14,2	11,0	15,0	10,7	15,7	10,5
21	11,3	9,6	12,2	10,1	12,4	10,2	12,9	10,5	13,3	10,8	13,7	10,8	14,1	10,8	15,0	10,7	15,6	10,5
23	11,2	9,5	12,1	10,0	12,3	10,1	12,8	10,3	13,2	10,7	13,6	10,7	14,0	10,7	14,8	10,6	15,5	10,4
25	11,0	9,4	11,9	9,9	12,2	10,0	12,6	10,4	13,1	10,6	13,4	10,6	13,8	10,6	14,6	10,5	15,3	10,3
27	10,9	9,3	11,8	9,8	12,0	9,9	12,5	10,2	12,9	10,5	13,3	10,5	13,7	10,5	14,5	10,4	15,1	10,2
29	10,8	9,2	11,6	9,7	11,9	9,8	12,3	10,1	12,7	10,4	13,1	10,4	13,5	10,3	14,3	10,2	14,9	10,0
31	10,6	9,1	11,5	9,5	11,7	9,7	12,1	10,0	12,5	10,2	12,9	10,2	13,3	10,2	14,1	10,1	14,7	9,9
33	10,4	9,0	11,3	9,4	11,5	9,5	11,9	9,8	12,3	10,1	12,7	10,1	13,1	10,0	13,8	9,8	14,5	9,7
35	10,3	8,7	11,1	9,2	11,3	9,4	11,7	9,7	12,1	9,9	12,5	9,9	12,9	9,9	13,6	9,8	14,2	9,6
37	10,1	8,6	10,9	9,1	11,1	9,2	11,5	9,5	11,9	9,7	12,3	9,7	12,6	9,7	13,4	9,6	14,0	9,4
39	9,9	8,4	10,7	8,8	10,9	9,0	11,3	9,3	11,7	9,6	12,0	9,5	12,4	9,5	13,1	9,4	13,7	9,2

TH = Temperatura húmeda

TS = Temperatura seca

CT = Capacidad total [kW]

CCS = Capacidad calorífica sensible [kW]

Datos de rendimiento a carga parcial

38XPS050 + 40XPD050

	Refrigeración		Calefacción	
	C	CE	C	CE
Valor nominal	5000	1560	5500	1520

C = Capacidad en W
CE = Consumo eléctrico en W

MODO FRIO

Temperatura exterior en °C		% de carga								
		110	100	90	80	70	60	50	40	30
45	C	4950	4510	3970	3570	3030	2630	2230	1740	1400
	CE	2100	1790	1530	1310	1120	930	750	580	440
40	C	5400	4760	4280	3800	3330	2850	2380	1900	1430
	CE	1930	1670	1430	1220	1020	840	670	520	420
35	C	5750	5000	4500	4000	3500	3000	2500	2000	1500
	CE	1830	1560	1340	1140	950	780	630	480	390
30	C	5930	5210	4680	4160	3640	3120	2600	2080	1560
	CE	1660	1440	1240	1050	880	730	580	450	370
25	C	6200	5380	4840	4300	3760	3230	2690	2150	1610
	CE	1560	1330	1140	970	810	670	530	410	340
20	C	6250	5520	4960	4410	3860	3310	2760	2210	1650
	CE	1450	1240	1050	900	750	620	500	380	310
15	C	6600	5980	5310	4730	4190	3600	3080	2450	1830
	CE	1380	1180	1000	840	690	580	450	340	290
10	C	7000	6420	5750	5200	4590	3970	3390	2720	1960
	CE	1330	1111	943	783	640	530	412	300	275
5	C	7490	6800	6070	5530	5000	4330	3700	2990	2190
	CE	1286	1061	892	749	600	500	379	295	260
0	C	7760	7140	6470	5800	5200	4680	3880	3260	2500
	CE	1211	1017	857	708	582	472	354	275	250
-5/-15	C	8250	7540	6870	6200	5600	5090	4330	3570	2800
	CE	1093	936	794	660	535	432	330	252	240

MODO CALOR

Temperatura exterior en °C		% de carga								
		110	100	90	80	70	60	50	40	30
20	C	8130	7340	6610	5870	5140	4400	3670	2940	2200
	CE	1990	1780	1580	1380	1180	1000	820	640	480
15	C	7500	6630	5970	5300	4650	3980	3320	2650	1990
	CE	1890	1680	1500	1310	1120	940	770	610	450
10	C	6640	6020	5420	4820	4210	3610	3020	2410	1810
	CE	1785	1590	1420	1240	1060	890	740	580	430
7	C	6120	5500	4950	4400	3850	3300	2750	2200	1650
	CE	1732	1520	1350	1180	1020	860	700	550	410
5	C	5680	5130	4620	4110	3590	3070	2560	2050	1540
	CE	1680	1480	1310	1150	980	830	690	530	400
2	C	5070	4600	4130	3680	3220	2760	2300	1840	1380
	CE	1588	1410	1250	1100	940	790	650	510	370
0	C	4100	3590	3230	2880	2510	2150	1800	1430	1080
	CE	1411	1250	1100	970	830	700	580	450	340
-5	C	4050	3590	3230	2880	2510	2150	1800	1430	1080
	CE	1404	1250	1100	970	830	700	580	450	340
-7	C	3800	3380	3030	2700	2370	2020	1690	1360	1010
	CE	1352	1210	1080	940	810	680	560	440	330
-10	C	3470	3090	2780	2480	2160	1860	1540	1240	920
	CE	1300	1160	1030	900	770	650	530	420	310
-15	C	2850	2600	2350	2080	1830	1560	1310	1040	790
	CE	1240	1100	970	850	730	610	510	390	290

Datos de rendimiento a carga parcial

38XPS065 + 40XPD070

	Refrigeración		Calefacción	
	C	CE	C	CE
Valor nominal	6600	2060	7000	1940

C = Capacidad en W
CE = Consumo eléctrico en W

MODO FRIO

Temperatura exterior en °C		% de carga								
		110	100	90	80	70	60	50	40	30
45	C	5790	6280	5690	5100	4470	3790	3200	2400	1850
	CE	2862	2513	2165	1794	1443	1139	900	688	514
40	C	6530	6280	5640	5010	4390	3760	3140	2510	1890
	CE	2500	2210	1890	1600	1350	1110	890	680	550
35	C	7330	6600	5940	5280	4620	3960	3300	2640	1980
	CE	2343	2060	1760	1500	1260	1030	830	640	520
30	C	7920	6870	6170	5490	4800	4110	3430	2740	2060
	CE	2164	1900	1630	1390	1160	960	760	590	490
25	C	8400	7100	6380	5670	4960	4260	3550	2840	2120
	CE	2017	1760	1510	1280	1070	890	700	540	450
20	C	8680	7280	6540	5820	5090	4370	3640	2910	2180
	CE	1883	1630	1390	1190	990	820	660	510	410
15	C	8930	7790	7040	6320	5480	4760	3960	3200	2400
	CE	1715	1487	1300	1092	924	744	617	467	340
10	C	9310	8130	7290	6420	5730	4930	4090	3330	2610
	CE	1480	1329	1179	1019	892	728	589	480	330
5	C	9650	8430	7540	6830	6110	5220	4400	3500	2700
	CE	1286	1167	1057	927	784	696	582	468	320
0	C	10240	8930	7920	7160	6400	5560	4720	3750	2880
	CE	1117	1017	927	838	737	640	544	440	310
-5/-15	C	10660	9350	8260	7460	6660	5810	4930	4000	2900
	CE	900	828	768	700	628	560	499	405	300

MODO CALOR

Temperatura exterior en °C		% de carga								
		110	100	90	80	70	60	50	40	30
20	C	10420	9340	8410	7480	6540	5600	4680	3740	2800
	CE	2500	2270	2010	1760	1510	1270	1040	820	610
15	C	9550	8440	7600	6750	5910	5060	4230	3380	2540
	CE	2388	2140	1900	1670	1430	1200	990	770	580
10	C	8570	7660	6900	6140	5360	4600	3840	3060	2300
	CE	2284	2030	1800	1580	1350	1130	940	740	540
7	C	7920	7000	6300	5600	4900	4200	3500	2800	2100
	CE	2181	1940	1720	1510	1290	1090	900	700	520
5	C	7340	6530	5880	5230	4580	3910	3260	2610	1960
	CE	2112	1880	1670	1460	1250	1050	870	680	510
2	C	6510	5850	5260	4690	4100	3510	2930	2340	1750
	CE	2017	1790	1590	1390	1190	1010	830	650	480
0	C	5280	4580	4110	3660	3200	2740	2290	1830	1380
	CE	1800	1590	1410	1240	1050	900	740	580	430
-5	C	5200	4580	4110	3660	3200	2740	2290	1830	1380
	CE	1833	1590	1410	1240	1050	900	740	580	430
-7	C	4860	4300	3860	3440	3010	2580	2150	1730	1290
	CE	1746	1540	1370	1200	1030	860	710	560	420
-10	C	4420	3940	3540	3150	2750	2360	1960	1580	1180
	CE	1655	1470	1320	1150	990	830	680	530	379
-15	C	3630	3310	2990	2650	2330	1990	1660	1250	920
	CE	1543	1390	1240	1080	930	780	621	460	320

Datos de rendimiento a carga parcial

38XPS070 + 40XPD070

	Refrigeración		Calefacción	
	C	CE	C	CE
Valor nominal	7000	2180	7200	1990

C = Capacidad en W
CE = Consumo eléctrico en W

MODO FRIO

Temperatura exterior en °C		% de carga								
		110	100	90	80	70	60	50	40	30
45	C	5790	6280	5690	5100	4470	3790	3200	2400	1850
	CE	2934	2600	2165	1794	1443	1139	900	688	514
40	C	6530	6570	6000	5330	4660	3990	3330	2660	2000
	CE	2500	2340	1940	1600	1300	1040	820	620	440
35	C	7330	7000	6300	5600	4900	4200	3500	2800	2100
	CE	2255	2180	1756	1490	1210	970	760	580	410
30	C	7920	7290	6560	5830	5100	4370	3650	2920	2190
	CE	2100	1970	1622	1370	1120	900	710	530	380
25	C	8400	7530	6780	6030	5270	4520	3770	3010	2260
	CE	2017	1812	1527	1270	1040	840	650	490	360
20	C	8680	7720	6950	6180	5400	4630	3870	3090	2320
	CE	1883	1646	1400	1180	970	780	600	460	350
15	C	8930	7790	7040	6320	5480	4760	3960	3200	2400
	CE	1680	1487	1258	1092	924	744	617	467	340
10	C	9310	8130	7290	6490	5730	4930	4090	3330	2610
	CE	1480	1329	1179	1019	892	728	589	480	330
5	C	9650	8430	7540	6830	6110	5220	4400	3500	2700
	CE	1240	1111	985	891	784	696	582	468	320
0	C	10240	8930	7920	7160	6400	5560	4720	3750	2880
	CE	1080	989	904	809	737	640	544	440	310
-5/-15	C	10660	9350	8260	7460	6660	5810	4930	4000	2900
	CE	870	789	732	674	611	560	499	405	300

MODO CALOR

Temperatura exterior en °C		% de carga									
		120	110	100	90	80	70	60	50	40	30
20	C	10030	10420	9610	8650	7690	6720	5770	4810	3840	2880
	CE	2663	2500	2274	2040	1780	1510	1270	1030	810	600
15	C	9850	9800	8690	7810	6950	6080	5210	4340	3470	2600
	CE	2611	2429	2200	1940	1680	1430	1210	980	770	560
10	C	9540	8700	7880	7090	6310	5520	4730	3940	3150	2370
	CE	2559	2310	2090	1840	1590	1360	1140	930	730	540
7	C	8860	7920	7200	6480	5760	5040	4320	3600	2880	2160
	CE	2455	2230	1990	1750	1520	1300	1090	890	700	510
5	C	8340	7560	6710	6050	5370	4700	4030	3360	2690	2020
	CE	2400	2170	1940	1700	1470	1260	1060	860	670	500
2	C	7500	6720	6020	5420	4820	4210	3610	3010	2410	1810
	CE	2274	2049	1833	1610	1410	1200	1010	820	640	470
0	C	5940	5280	4700	4230	3760	3290	2820	2350	1880	1410
	CE	2023	1800	1630	1440	1250	1070	890	730	570	420
-5	C	5860	5280	4700	4230	3760	3290	2820	2350	1880	1410
	CE	2032	1833	1630	1440	1250	1070	890	730	570	420
-7	C	5430	4960	4420	3980	3540	3100	2660	2210	1760	1320
	CE	1928	1746	1580	1390	1210	1030	870	700	550	410
-10	C	5000	4530	4050	3650	3240	2840	2430	2030	1620	1220
	CE	1816	1677	1510	1330	1160	980	830	670	530	390
-15	C	4140	3790	3410	3070	2730	2390	2050	1710	1370	1030
	CE	1729	1573	1430	1260	1090	930	790	640	500	360

Datos de rendimiento a carga parcial

38XPS100 + 40XPD100S

	Refrigeración		Calefacción	
	C	CE	C	CE
Valor nominal	10000	3120	10400	3050

C = Capacidad en W
CE = Consumo eléctrico en W

MODO FRIO

Temperatura exterior en °C		% de carga									
		120	110	100	90	80	70	60	50	40	30
45	C	9110	10000	9170	8300	7340	6400	5520	4470	3600	2920
	CE	3400	3820	4180	3470	2850	2330	1870	1460	1110	780
40	C	10490	10490	9510	8560	7610	6660	5710	4760	3800	3110
	CE	3730	4080	3350	2780	2290	1860	1490	1170	890	810
35	C	11540	11100	10000	9000	8000	7000	6000	5000	4000	3310
	CE	3840	3930	3120	2590	2130	1730	1390	1090	820	750
30	C	12310	11660	10410	9370	8330	7290	6250	5210	4160	3470
	CE	3780	3830	2880	2390	1960	1600	1290	1010	760	700
25	C	12920	12000	10750	9680	8600	7530	6450	5380	4300	3670
	CE	3730	3670	2670	2220	1820	1490	1190	930	710	650
20	C	13360	12260	11030	9970	8890	7720	6620	5520	4410	3750
	CE	3620	3500	2480	2060	1690	1380	1100	870	660	600
15	C	13640	12350	11150	9930	8820	7720	6620	5520	4410	3800
	CE	3470	3330	2970	2290	1880	1530	1230	950	720	580
10	C	13970	12560	11480	10160	9000	8000	6960	5740	4640	4030
	CE	3290	3080	2730	1930	1590	1300	1040	810	610	500
5	C	14110	12800	11710	10400	9330	8280	7140	6000	4910	4250
	CE	3100	2860	2490	1700	1330	1090	880	700	550	490
0	C	14470	13140	12040	10770	9600	8670	7470	6400	5080	4470
	CE	2930	2690	2330	1500	1140	930	750	620	500	480
-5/-15	C	14800	13470	12310	11040	9940	8890	7720	6610	5250	4610
	CE	2660	2490	2170	1470	1100	890	730	600	480	460

MODO CALOR

Temperatura exterior en °C		% de carga									
		120	110	100	90	80	70	60	50	40	
20	C	14800	15200	13880	12490	11110	9710	8330	6940	5550	
	CE	4255	4255	3560	3130	2720	2320	1940	1580	1240	
15	C	14590	14700	12550	11290	10040	8780	7520	6270	5010	
	CE	4180	4180	3360	2950	2570	2200	1840	1500	1180	
10	C	14290	13650	11380	10250	9110	7970	6830	5690	4560	
	CE	4050	4050	3190	2800	2440	2080	1740	1420	1120	
7	C	13900	12620	10400	9360	8320	7280	6240	5200	4160	
	CE	3940	3940	3050	2680	2330	1990	1660	1360	1070	
5	C	12970	11740	9700	8730	7760	6790	5820	4850	3880	
	CE	3850	3850	2950	2590	2260	1930	1610	1320	1040	
2	C	11500	10400	8690	7830	6960	6080	5220	4350	3480	
	CE	3760	3760	2820	2470	2150	1840	1530	1250	980	
0	C	9260	8270	6790	6110	5430	4750	4080	3400	2720	
	CE	3380	3380	2500	2200	1910	1630	1360	1120	870	
-5	C	9260	8220	6790	6110	5430	4750	4080	3400	2720	
	CE	3380	3380	2500	2200	1910	1630	1360	1120	870	
-7	C	8800	7830	6390	5750	5110	4470	3840	3190	2550	
	CE	3260	3260	2420	2130	1860	1580	1320	1080	850	
-10	C	8040	7200	5850	5270	4680	4100	3510	2930	2340	
	CE	3100	3100	2320	2040	1780	1520	1260	1040	820	
-5/-15	C	6800	6070	4930	4440	3950	3450	2960	2460	1970	
	CE	2940	2940	2190	1920	1670	1430	1190	970	770	

Datos de rendimiento a carga parcial

38XPS100 + 38XPD100

	Refrigeración		Calefacción	
	C	CE	C	CE
Valor nominal	10000	3120	11000	3050

C = Capacidad en W
CE = Consumo eléctrico en W

MODO FRIO

Temperatura exterior en °C		% de carga									
		120	110	100	90	80	70	60	50	40	30
45	C	9110	10000	9170	8300	7340	6400	5520	4470	3600	2920
	CE	3400	3820	4180	3470	2850	2330	1870	1460	1110	780
40	C	10490	10490	9510	8560	7610	6660	5710	4760	3800	3110
	CE	3730	4080	3350	2780	2290	1860	1490	1170	890	810
35	C	11540	11100	10000	9000	8000	7000	6000	5000	4000	3310
	CE	3840	3930	3120	2590	2130	1730	1390	1090	820	750
30	C	12310	11660	10410	9370	8330	7290	6250	5210	4160	3470
	CE	3780	3830	2880	2390	1960	1600	1290	1010	760	700
25	C	12920	12000	10750	9680	8600	7530	6450	5380	4300	3670
	CE	3730	3670	2670	2220	1820	1490	1190	930	710	650
20	C	13360	12260	11030	9970	8890	7720	6620	5520	4410	3750
	CE	3620	3500	2480	2060	1690	1380	1100	870	660	600
15	C	13640	12350	11150	9930	8820	7720	6620	5520	4410	3800
	CE	3470	3330	2970	2290	1880	1530	1230	950	720	580
10	C	13970	12560	11480	10160	9000	8000	6960	5740	4640	4030
	CE	3290	3080	2730	1930	1590	1300	1040	810	610	500
5	C	14110	12800	11710	10400	9330	8280	7140	6000	4910	4250
	CE	3100	2860	2490	1700	1330	1090	880	700	550	490
0	C	14470	13140	12040	10770	9600	8670	7470	6400	5080	4470
	CE	2930	2690	2330	1500	1140	930	750	620	500	480
-5/-15	C	14800	13470	12310	11040	9940	8890	7720	6610	5250	4610
	CE	2660	2490	2170	1470	1100	890	730	600	480	460

MODO CALOR

Temperatura exterior en °C		% de carga									
		120	110	100	90	80	70	60	50	40	30
20	C	14667	15063	14686	13210	11743	10277	8810	7333	5877	3667
	CE	4255	4255	3560	3130	2720	2320	1940	1580	1240	900
15	C	14459	14568	13269	11941	10614	9286	7958	6630	5302	3229
	CE	4180	4180	3360	2950	2570	2200	1840	1500	1180	822
10	C	14161	13527	12041	10841	9632	8423	7224	6025	4826	3013
	CE	4050	4050	3190	2800	2440	2080	1740	1420	1120	805
7	C	13775	12506	11000	9900	8800	7700	6600	5500	4400	2798
	CE	3940	3940	3050	2680	2330	1990	1660	1360	1070	780
5	C	12853	11634	10267	9236	8215	7175	6154	5123	4103	2509
	CE	3850	3850	2950	2590	2260	1930	1610	1320	1040	754
2	C	11396	10306	9196	8275	7353	6432	5520	4598	3686	2145
	CE	3760	3760	2820	2470	2150	1840	1530	1250	980	685
0	C	9177	8195	7175	6461	5748	5024	4311	3597	2874	1744
	CE	3380	3380	2500	2200	1910	1630	1360	1120	870	668
-5	C	9177	8146	7175	6461	5748	5024	4311	3597	2874	1744
	CE	3380	3380	2500	2200	1910	1630	1360	1120	870	668
-7	C	8721	7759	6759	6075	5401	4727	4053	3379	2705	1633
	CE	3260	3260	2420	2130	1860	1580	1320	1080	850	651
-10	C	7968	7135	6184	5569	4955	4331	3716	3092	2477	1418
	CE	3100	3100	2320	2040	1780	1520	1260	1040	820	617
-15	C	6739	6015	5213	4697	4172	3657	3132	2606	2081	1128
	CE	2940	2940	2190	1920	1670	1430	1190	970	770	591

Datos de rendimiento a carga parcial

38XPS125 + 40XPD125

	Refrigeración		Calefacción	
	C	CE	C	CE
Valor nominal	12500	4153	13100	3700

C = Capacidad en W
CE = Consumo eléctrico en W

MODO FRIO

Temperatura exterior en °C		% de carga									
		120	110	100	90	80	70	60	50	40	30
45	C	9700	9700	9700	9700	9700	9700	9700	9700	9700	9700
	CE	3512	3946	4318	3585	2944	2407	1932	1508	1147	806
40	C	9700	9700	9700	9700	9700	9700	9700	9700	9700	9700
	CE	3853	4215	4453	3698	3037	2479	1994	1550	1178	837
35	C	9700	9700	12500	9700	9700	9700	9700	9700	9700	9700
	CE	3967	4060	4153	3440	2831	2314	1849	1446	1095	775
30	C	9700	9700	9700	9700	9700	9700	9700	9700	9700	9700
	CE	3905	3957	3833	3182	2624	2128	1715	1343	1012	723
25	C	9700	9700	9700	9700	9700	9700	9700	9700	9700	9700
	CE	3853	3791	3564	2955	2428	1973	1581	1240	940	672
20	C	9700	9700	9700	9700	9700	9700	9700	9700	9700	9700
	CE	3740	3616	3306	2748	2252	1839	1477	1147	878	620
15	C	9700	9700	9700	9700	9700	9700	9700	9700	9700	9700
	CE	3585	3440	3068	2366	1942	1581	1271	981	775	610
10	C	9700	9700	9700	9700	9700	9700	9700	9700	9700	9700
	CE	3399	3182	2820	1994	1643	1343	1074	826	702	599
5	C	9700	9700	9700	9700	9700	9700	9700	9700	9700	9700
	CE	3203	2955	2634	1808	1426	1157	930	744	651	589
0	C	9700	9700	9700	9700	9700	9700	9700	9700	9700	9700
	CE	3027	2779	2407	1653	1291	1033	847	723	661	579
-5/-15	C	9700	9700	9700	9700	9700	9700	9700	9700	9700	9700
	CE	2748	2572	2242	1550	1240	981	826	702	661	568

MODO CALOR

Temperatura exterior en °C		% de carga								
		110	100	90	80	70	60	50	40	30
20	C	16100	17490	15740	13990	12240	10490	8740	6990	5250
	CE	4209	4313	3789	3284	2820	2364	1919	1514	1098
15	C	15900	15790	14210	12640	11060	9480	7900	6320	4730
	CE	4135	4076	3581	3116	2661	2236	1810	1425	1049
10	C	15500	14340	12910	11470	10040	8610	7180	5740	4300
	CE	4056	3868	3403	2948	2523	2117	1721	1345	989
7	C	14360	13100	11790	10480	9170	7860	6550	5240	3930
	CE	3898	3700	3255	2820	2414	2018	1642	1296	950
5	C	13250	12220	11000	9780	8550	7340	6110	4880	3670
	CE	3839	3591	3146	2730	2345	1959	1593	1256	920
2	C	11720	10950	9850	8760	7660	6570	5470	4380	3280
	CE	3720	3413	2998	2602	2226	1860	1514	1197	871
0	C	9260	8550	7700	6840	5990	5140	4280	3420	2560
	CE	3344	3027	2661	2305	1979	1652	1345	1059	772
-5	C	9260	8550	7700	6840	5990	5140	4280	3420	2560
	CE	3344	3027	2661	2305	1979	1652	1345	1059	772
-7	C	8800	8050	7240	6440	5630	4830	4020	3220	2410
	CE	3225	2938	2582	2246	1919	1603	1306	1029	752
-10	C	8040	7360	6630	5900	5160	4420	3690	2950	2210
	CE	3067	2820	2473	2147	1840	1533	1247	979	712
-15	C	6800	6210	5590	4970	4350	3720	3110	2480	1860
	CE	2909	2651	2335	2018	1731	1454	1177	930	683



Nº Orden RLC-DT-40XPD 6/08

El fabricante se reserva el derecho a modificar las especificaciones de cualquier producto sin previo aviso.

Carrier España s.l.
Parque Empresarial "La Finca"
Paseo del Club Deportivo, 1
Bloque 16. 2ª Planta.
28223 Pozuelo de Alarcón (Madrid)
www.carrier.es
carrier-esp@carrier.utc.com